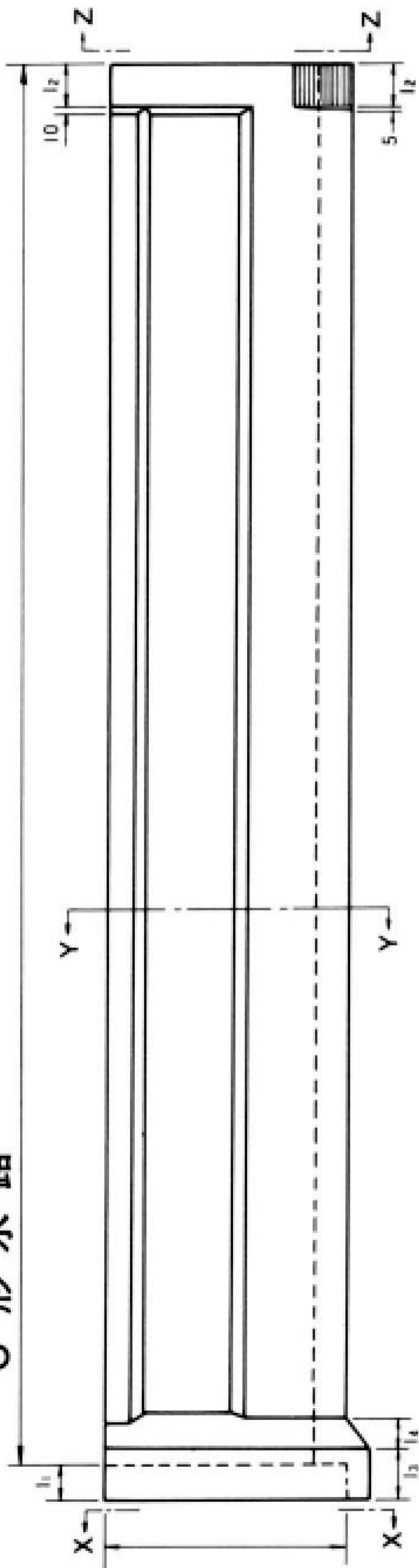


U形水路

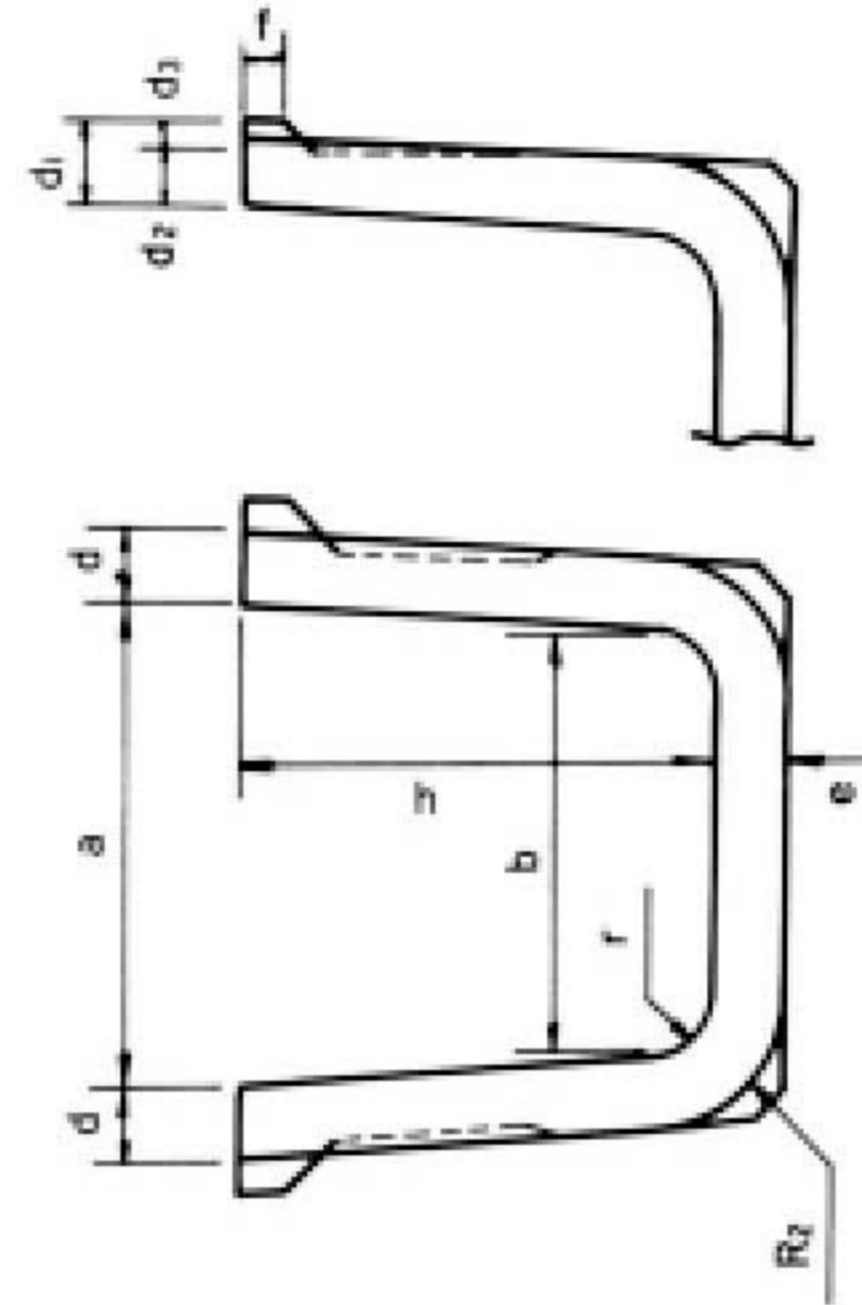
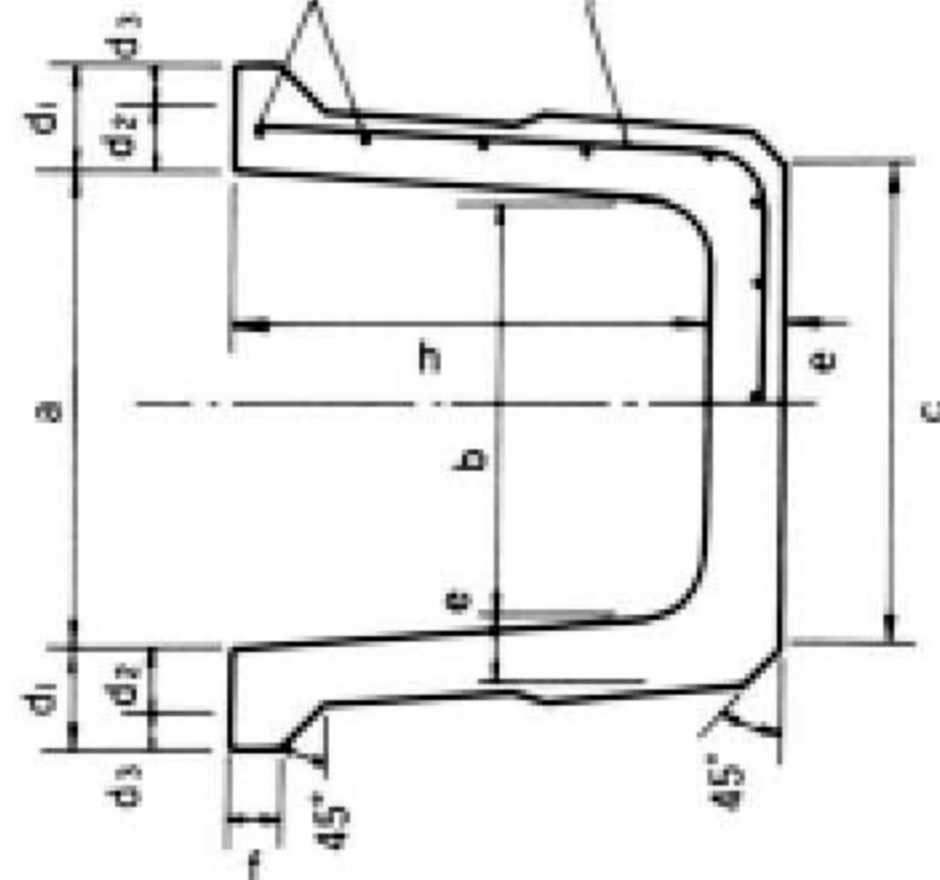
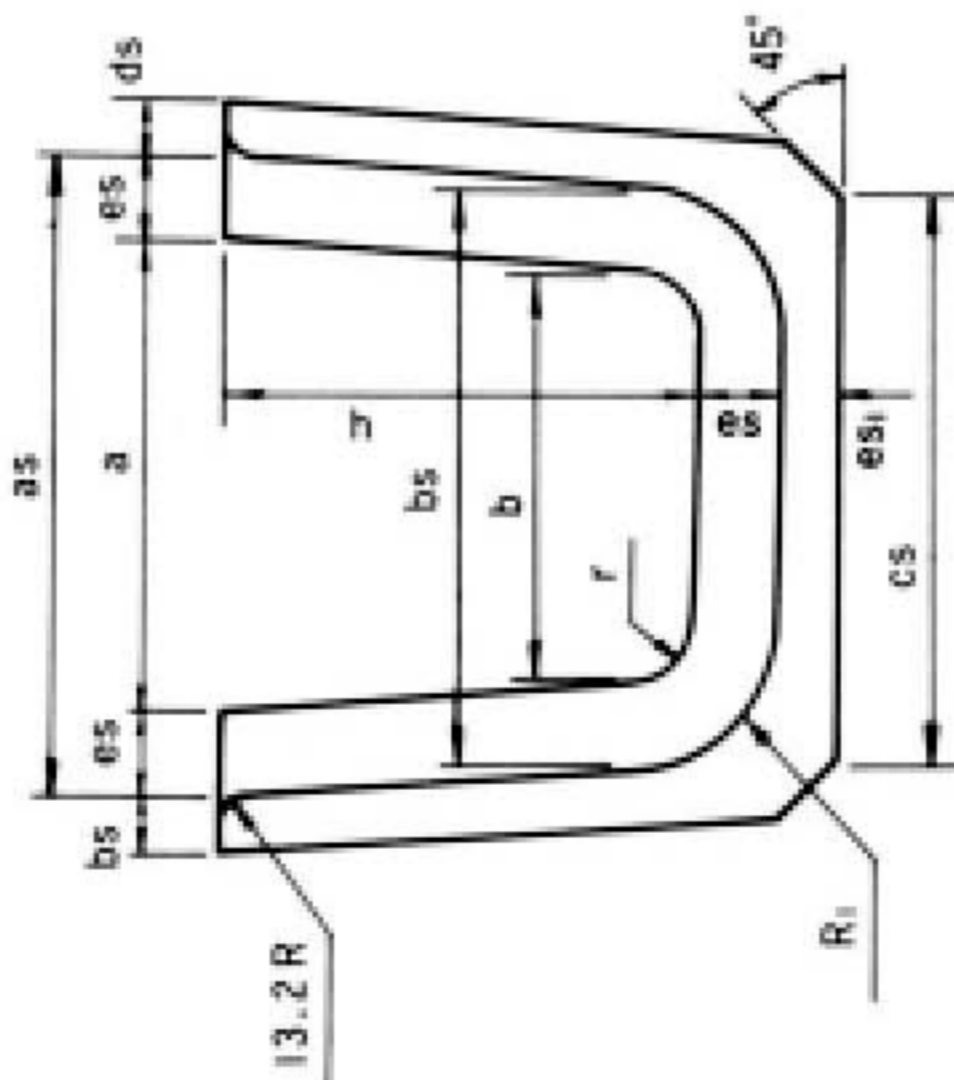


X-X断面 (ソケット部)

Y-Y断面 (中央部)

Z-Z断面 (スピゴット部)

(注500・600の場合)



単位 mm・kg

規格	f										d										配筋				参考重量 kg					
	a	b	c	d	e	f	h	r	l	h	h	h	h	h	h	h	h	h	h	h	h	h	h	h		h	h	h	h	A
200×200	200	170	210	40	60	35	25	200	35	50	60	75	45	294	264	260	35	47	35	247	82	75	3.2	21	3.2	9	128			
300×300	300	260	305	45	65	38	27	300	40	50	60	75	45	404	364	360	35	52	35	352	92	85	4	21	4	12	203			
400×400	400	345	390	50	70	40	30	400	50	60	70	90	50	514	459	455	40	57	40	457	107	100	5	21	4	12	305			
450×450	450	390	445	55	70	45	35	450	50	60	65	90	50	574	514	510	45	62	45	512	112	105	5	23	5	14	388			
500×500	500	435	490	55	80	45	35	500	60	60	70	90	70	626	561	555	45	63	45	563	122	115	5	23	5	14	415			
600×600	600	530	590	60	90	50	40	600	60	70	70	110	70	736	665	660	50	68	50	668	127	120	6	21	5	16	544			
700×700	700	630	690	60	90	60	30	600	60	70	80	110	70	836	765	760	50	68	50	668	127	120	6	21	5	16	575			
800×800	800	730	790	60	90	60	40	700	70	80	90	110	70	854	754	740	55	77	55	777	147	140	6	22	5	17	764			
800×800	800	700	800	80	100	65	35	800	80	80	90	110	70	936	865	860	50	68	50	668	127	120	6	21	5	17	610			
800×800	800	700	800	80	100	65	35	800	80	80	90	110	70	974	874	860	55	87	55	887	167	160	6	18	6	17	968			

