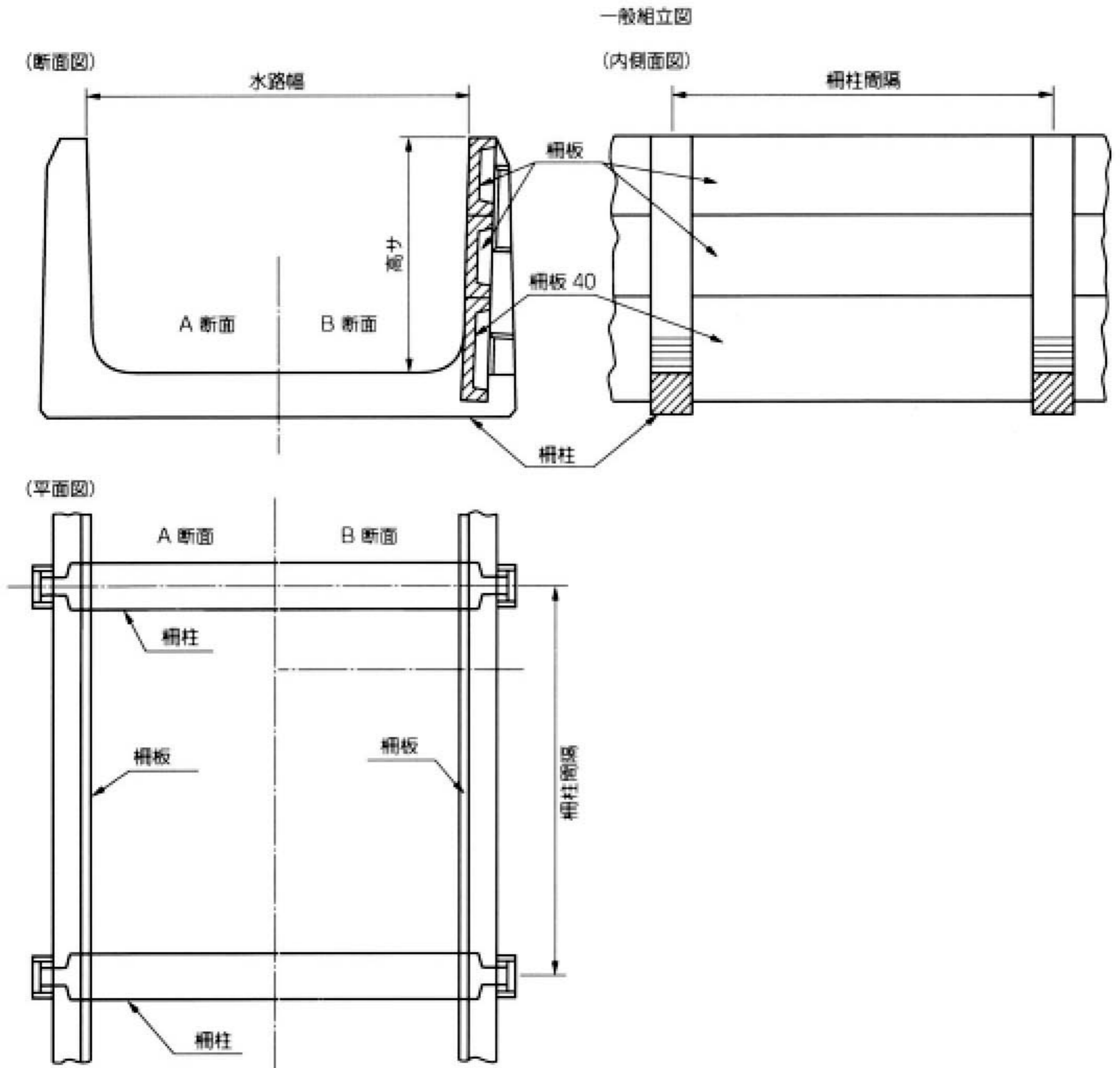


U形柵渠



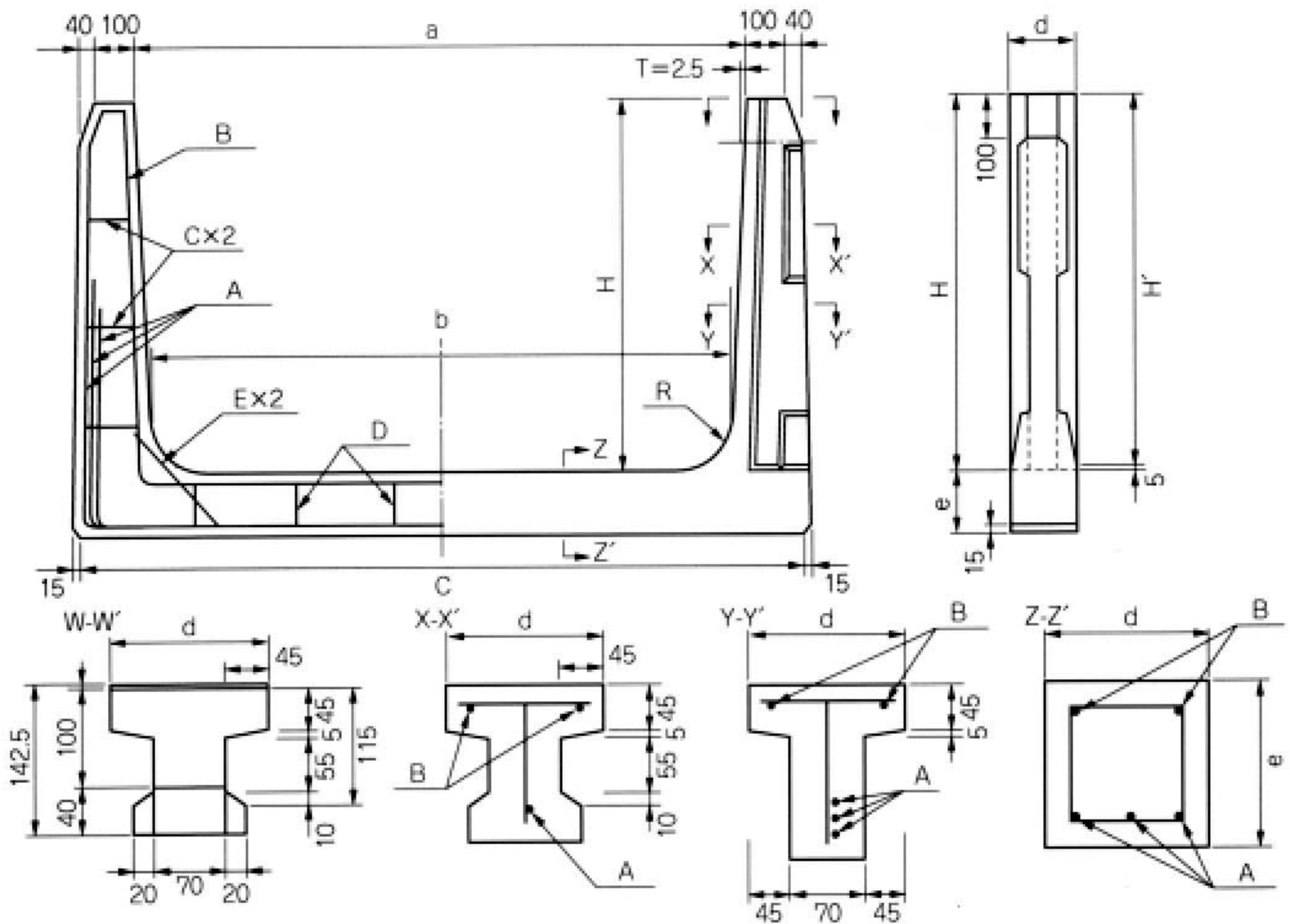
単位 mm

呼び名	水路幅	高さ	柵柱間隔
900×900	900	900	1500
1200×900	1200	900	1500
1500×900	1500	900	1500
2000×900	2000	900	1500
2500×900	2500	900	1500
3000×900	3000	900	1500
3500×900	3500	900	1500
4000×900	4000	900	1500

単位 mm

呼び名	水路幅	高さ	柵柱間隔
900×1200	900	1200	1500
1200×1200	1200	1200	1500
1500×1200	1500	1200	1500
2000×1200	2000	1200	1500
2500×1200	2500	1200	1500
3000×1200	3000	1200	1500
3500×1200	3500	1200	1500
4000×1200	4000	1200	1500

U形 柵 渠 柵 柱



単位 mm・kg

呼び名	寸 法								配 筋					参考質量
	a	b	c	d	e	H	H'	R	A	B	C	D	E	
900×900	900	850	1200	160	160	900	900	150	D10-3	D6-2	φ5-8	φ5-4	D6-4	150
1200×900	1200	1150	1500	160	160	900	900	150	D10-3	D6-2	φ5-8	φ5-5	D6-4	169
1500×900	1500	1450	1800	160	160	900	900	150	D10-3	D6-2	φ5-8	φ5-6	D6-4	188
2000×900	2000	1950	2300	160	160	900	900	150	D10-3	D10-2	φ5-8	φ5-8	D10-4	219
2500×900	2500	2450	2800	160	160	900	900	150	D10-3	D10-2	φ5-8	φ5-10	D10-4	250
3000×900	3000	2950	3300	160	160	900	900	150	D10-3	D10-2	φ5-8	φ5-12	D10-4	281
3500×900	3500	3450	3800	160	160	900	900	150	D10-3	D10-2	φ5-8	φ5-14	D10-4	312
4000×900	4000	3950	4300	160	160	900	900	150	D10-3	D10-2	φ5-8	φ5-16	D10-4	343
900×1200	900	840	1268	160	195	1200	1200	150	D10-3 D13-2	D10-2	φ5-10	φ5-4	D10-4	208
1200×1200	1200	1140	1568	160	195	1200	1200	150	D10-3 D13-2	D10-2	φ5-10	φ5-5	D10-4	231
1500×1200	1500	1440	1868	160	195	1200	1200	150	D10-3 D13-2	D10-2	φ5-10	φ5-6	D10-4	254
2000×1200	2000	1940	2368	160	195	1200	1200	150	D10-3 D13-2	D10-2	φ5-10	φ5-8	D10-4	292
2500×1200	2500	2440	2868	160	195	1200	1200	150	D10-3 D13-2	D10-2	φ5-10	φ5-10	D10-4	330
3000×1200	3000	2940	3368	160	195	1200	1200	150	D10-3 D13-2	D10-2	φ5-10	φ5-12	D10-4	368
3500×1200	3500	3440	3868	160	195	1200	1200	150	D10-3 D13-2	D10-2	φ5-10	φ5-14	D10-4	406
4000×1200	4000	3940	4368	160	195	1200	1200	150	D10-3 D13-2	D10-2	φ5-10	φ5-16	D10-4	444

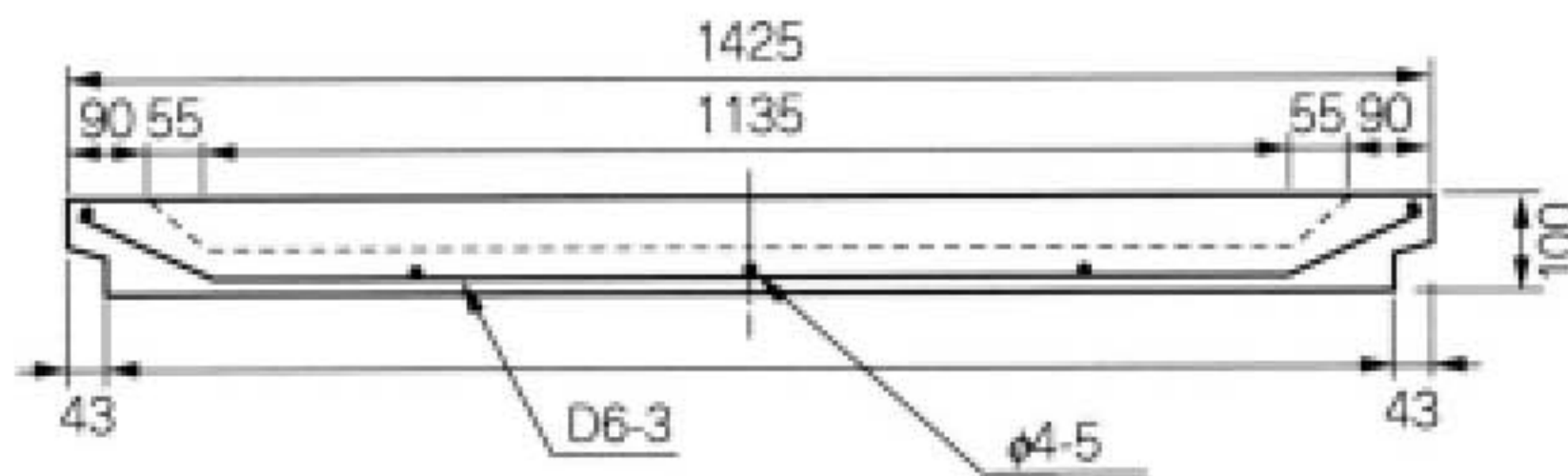
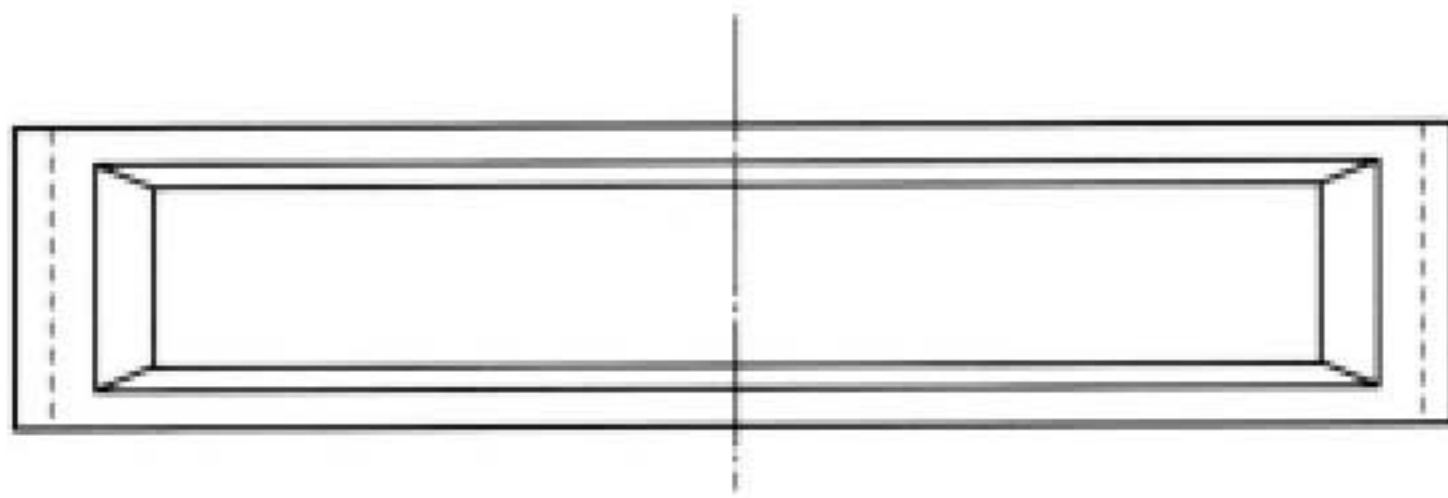
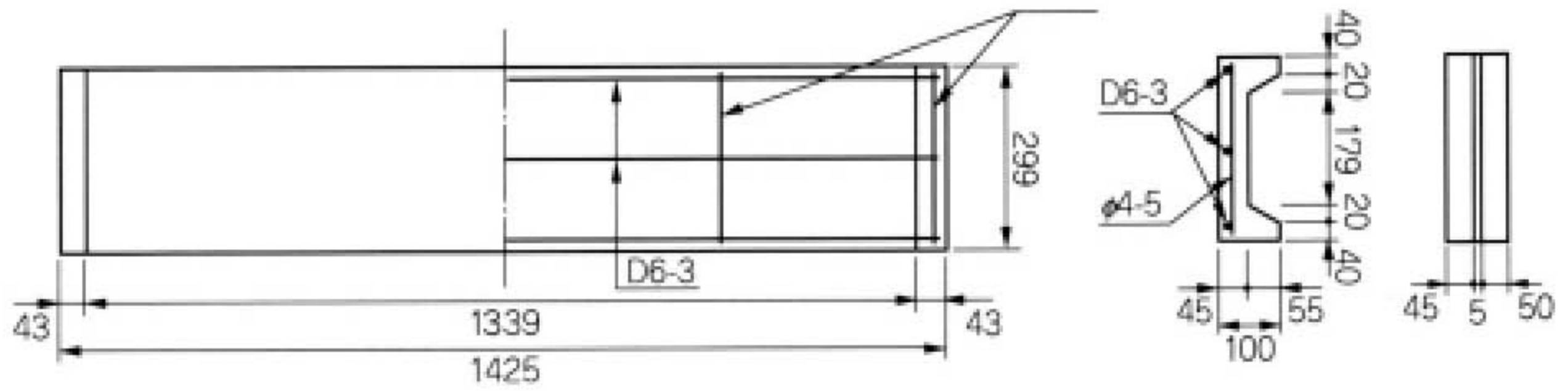
許容抵抗曲げモーメント

H = 900 → Mr = 439 KN・mm

H = 1200 → Mr = 833 KN・mm

柵板 300 (6-1)

参考質量 66kg



許容抵抗曲げモーメント
MR = 100KN-mm

(現場写真)

