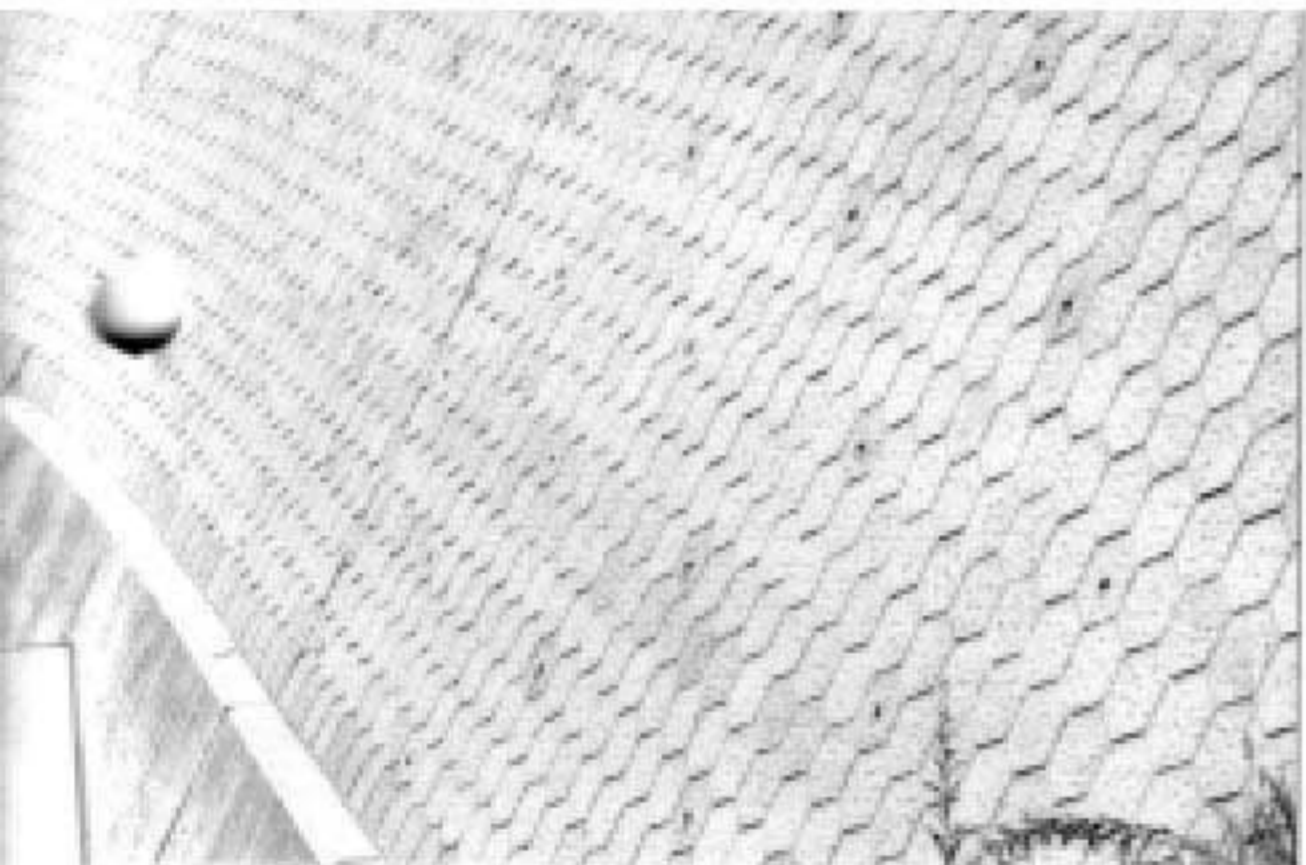
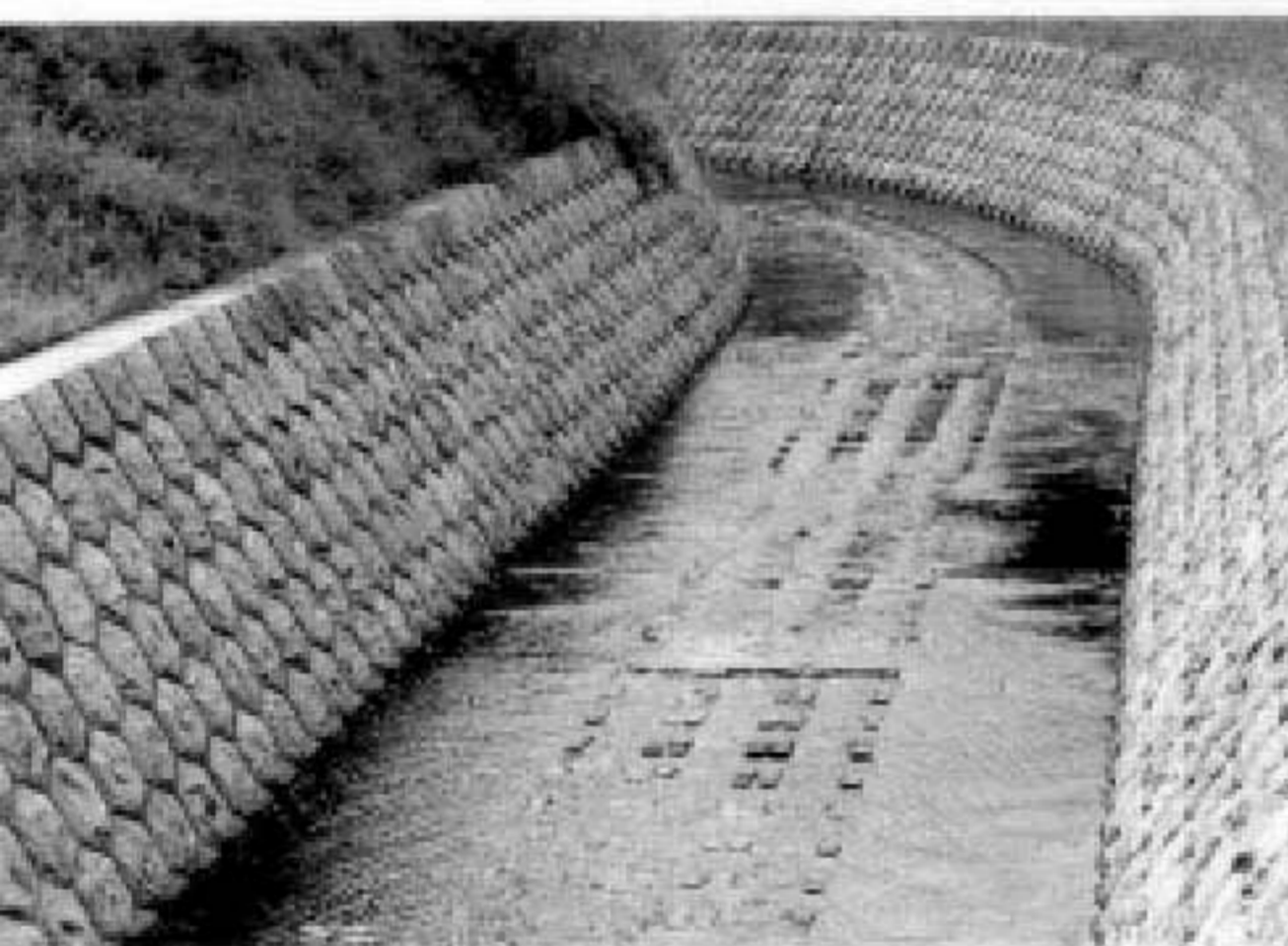
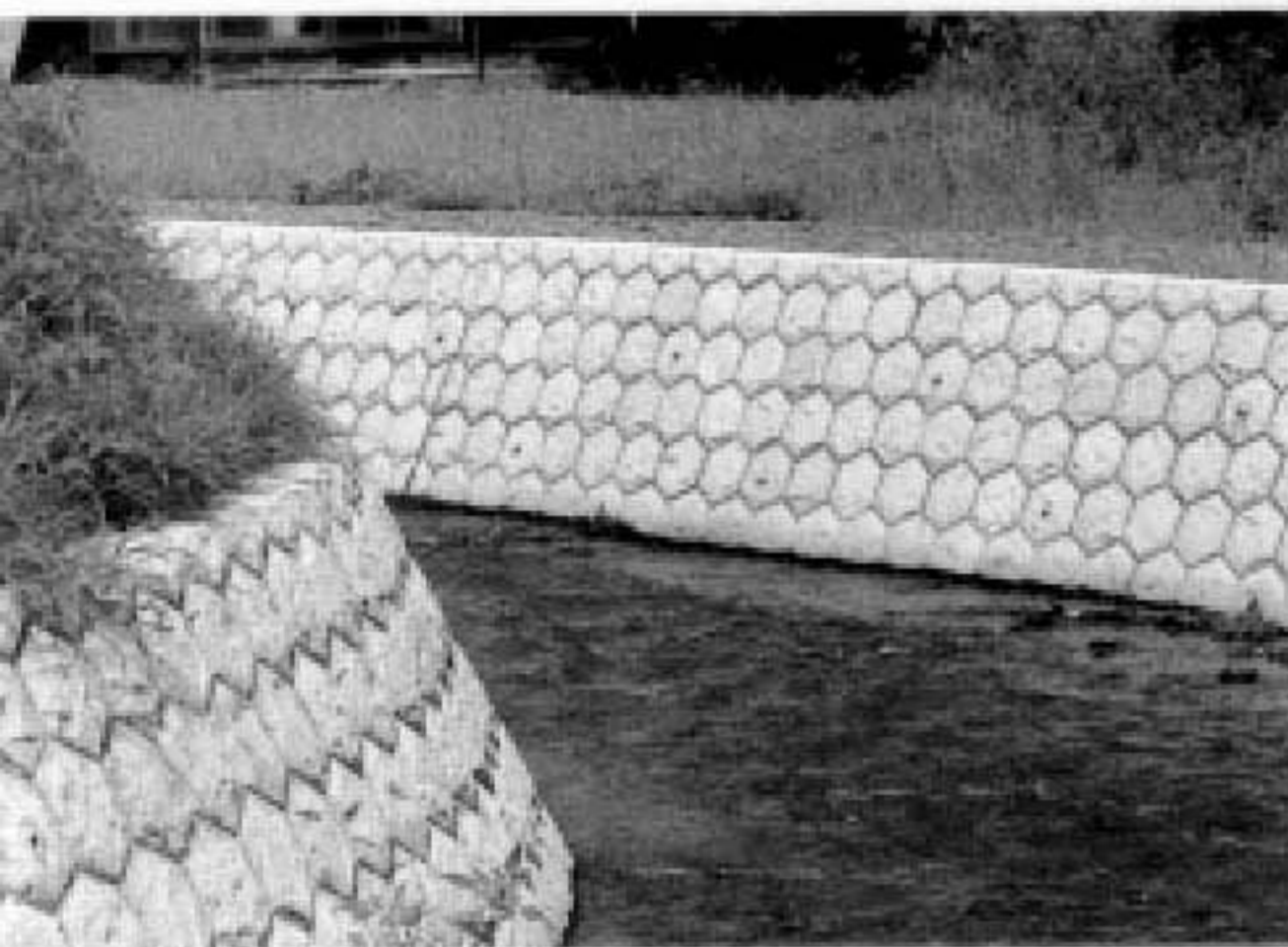


# 積ブロック (6角・5角)

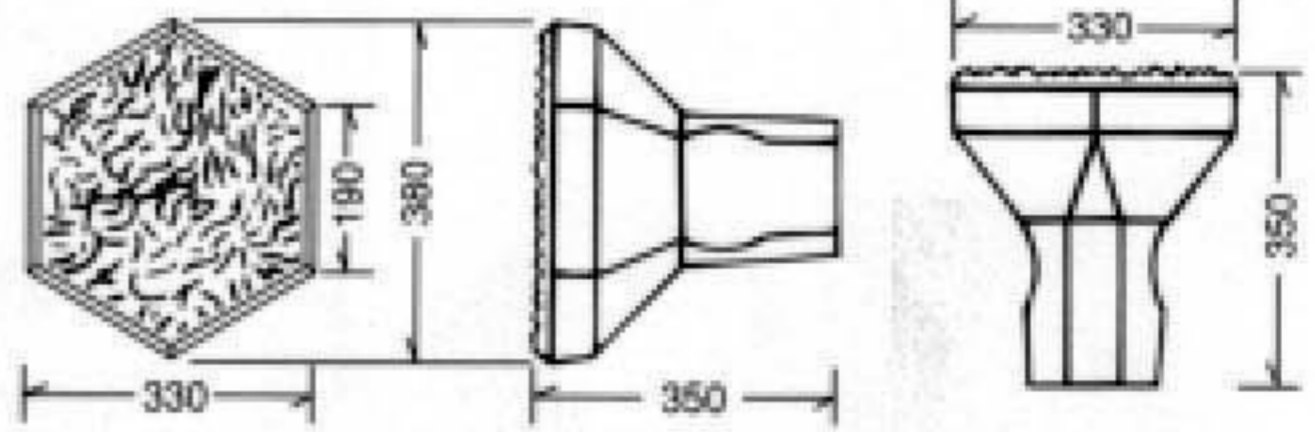


正面図

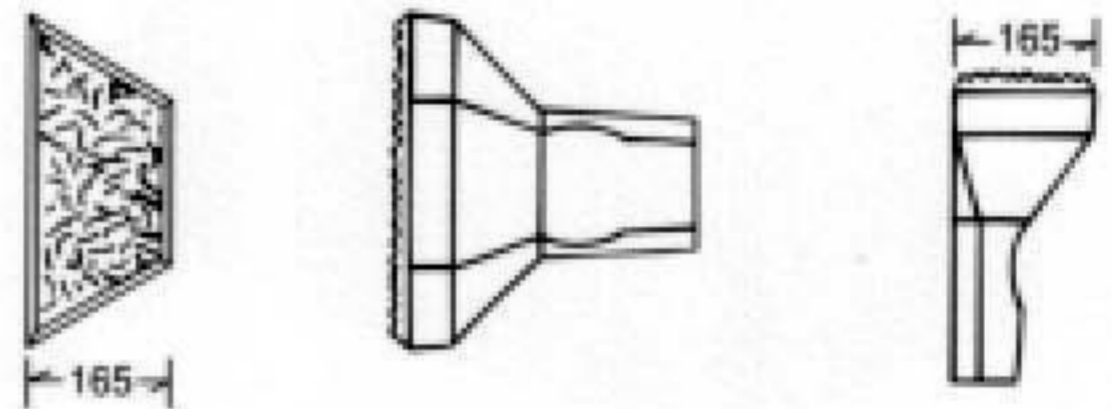
側面図

上面図

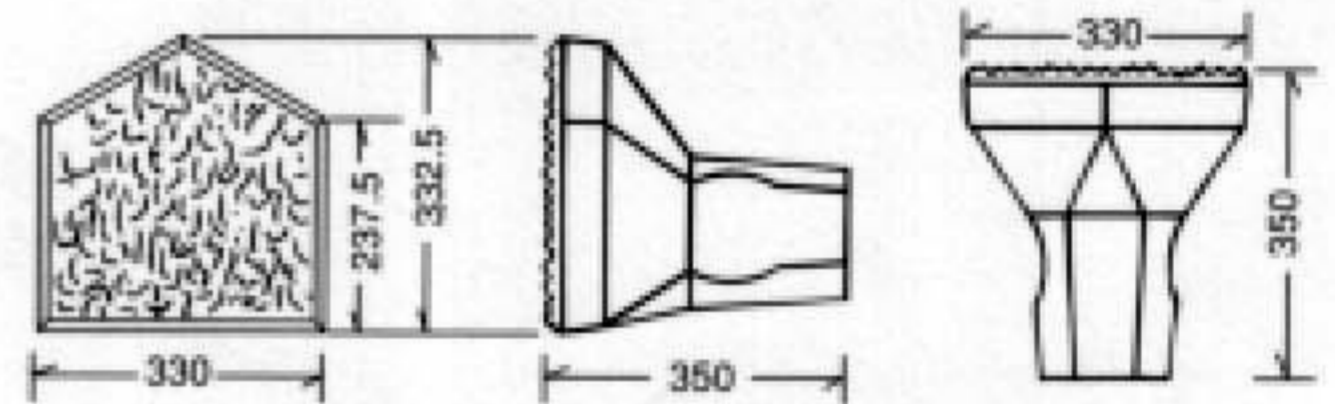
6角



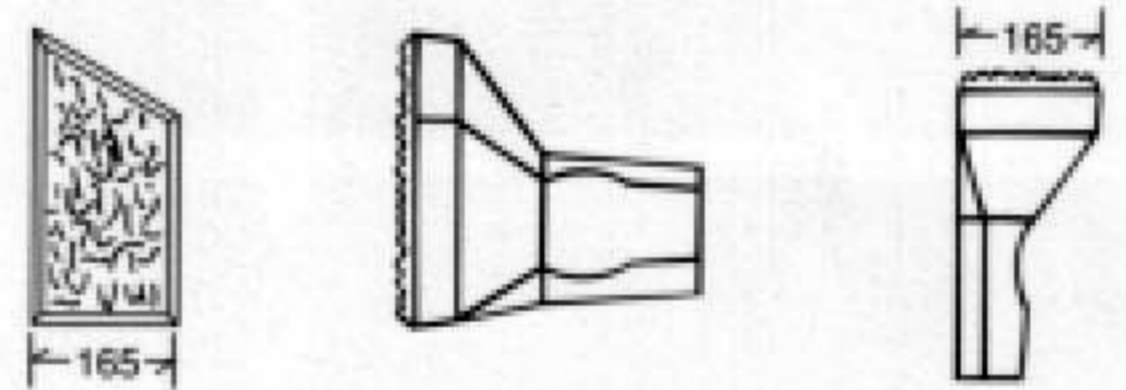
6角 $\frac{1}{2}$



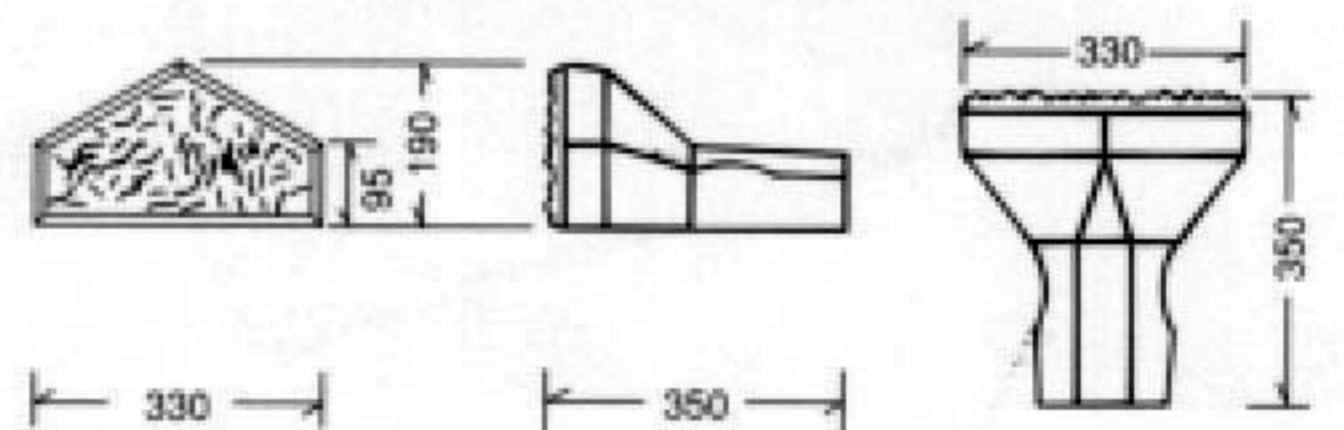
5角  
(A型)



5角 $\frac{1}{2}$



特5角  
(C型)



## 規格値

積みブロック	表示寸法(mm)	寸法許容範囲		質量(kg)		圧縮強度
		面寸法	扣寸法	1個	許容範囲	
6角	330×285×350	±3	±5	34.3	+3.0 -0.9	18.0 N/mm <sup>2</sup> 以上
5角						
特5角	330×142.5×350			17.2	+1.5 -0.4	