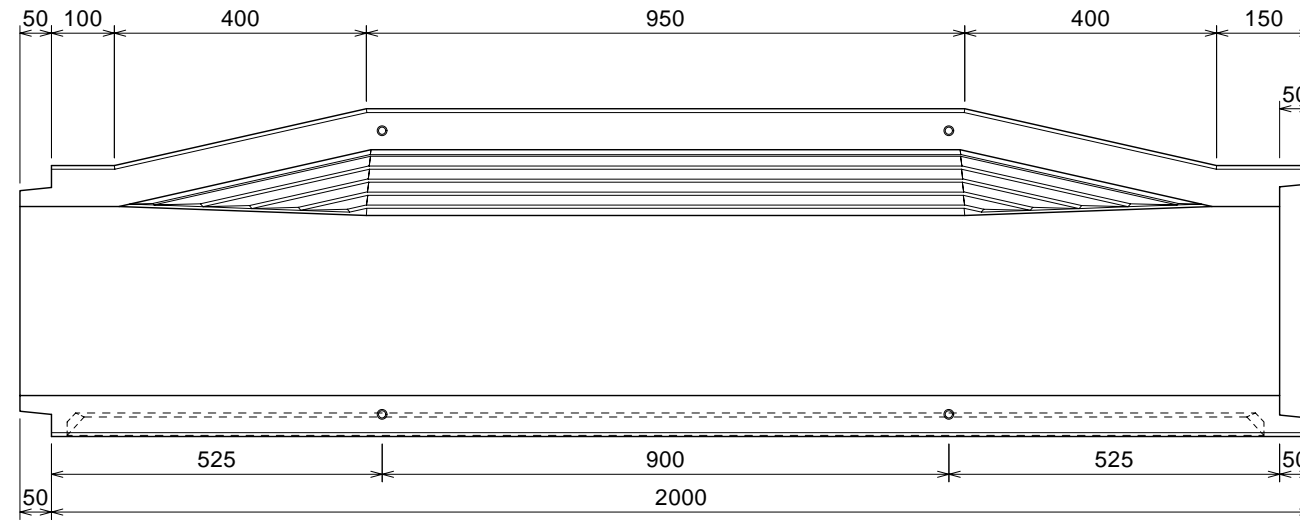
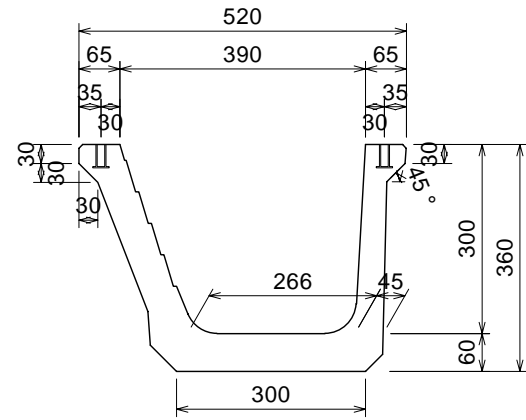
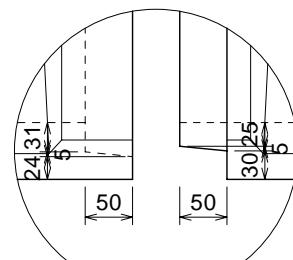
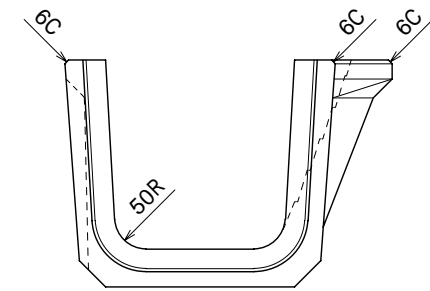
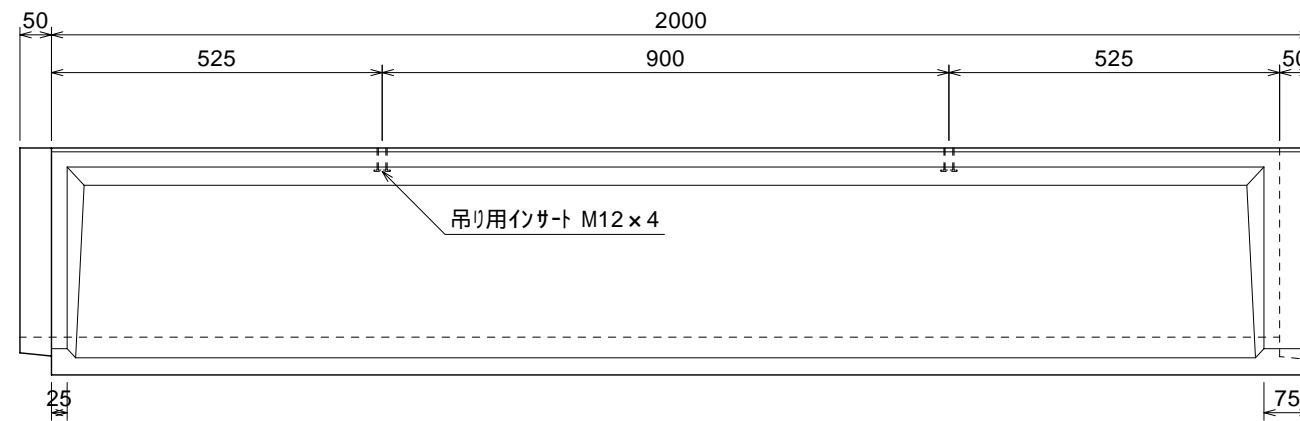
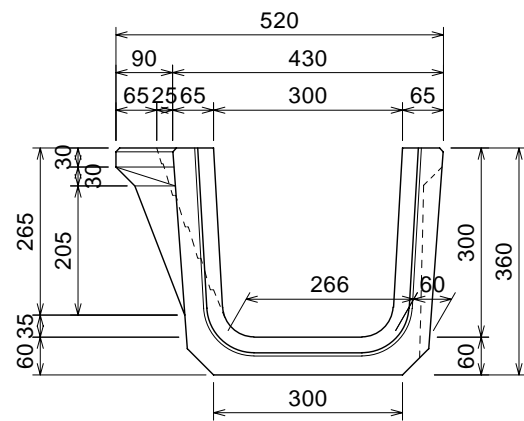
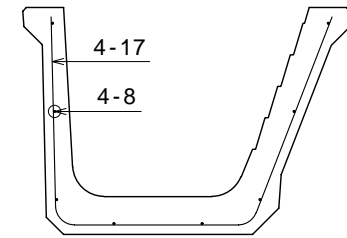


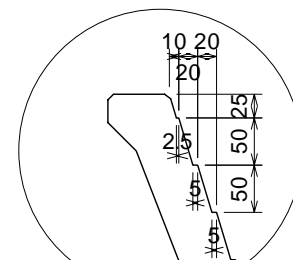
断面図



配筋図



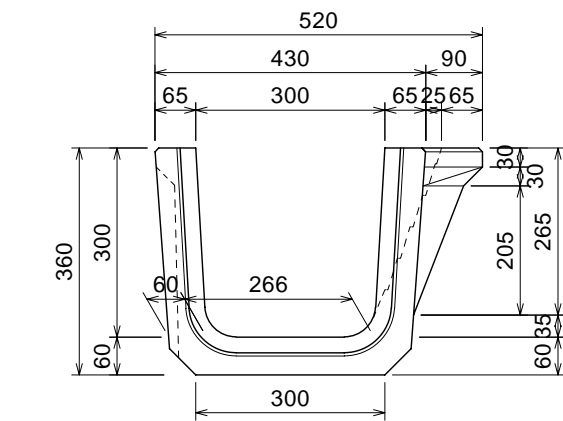
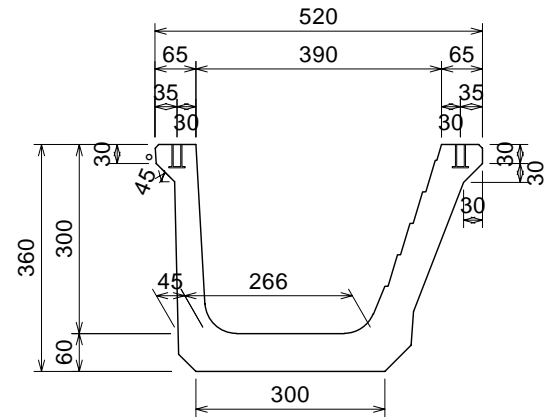
底部ジョイント詳細図  
S=1:8



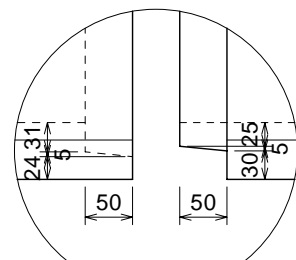
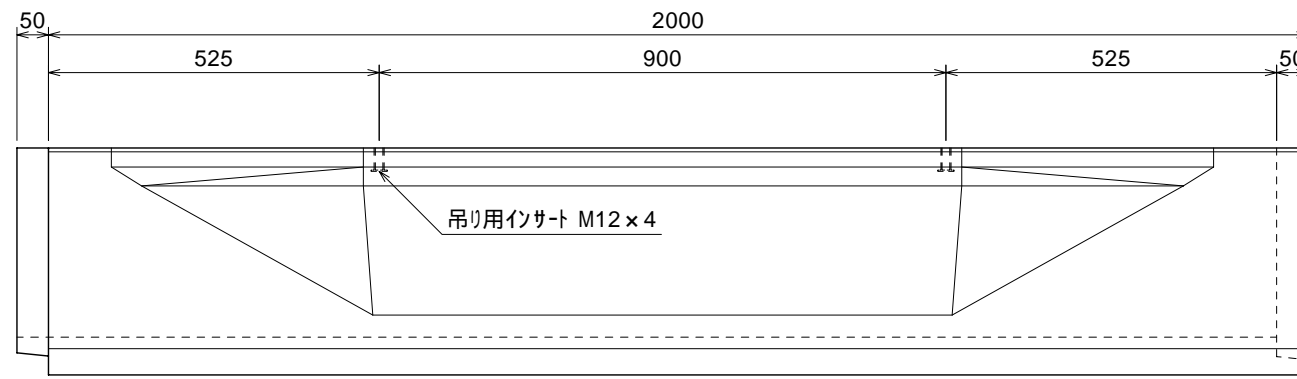
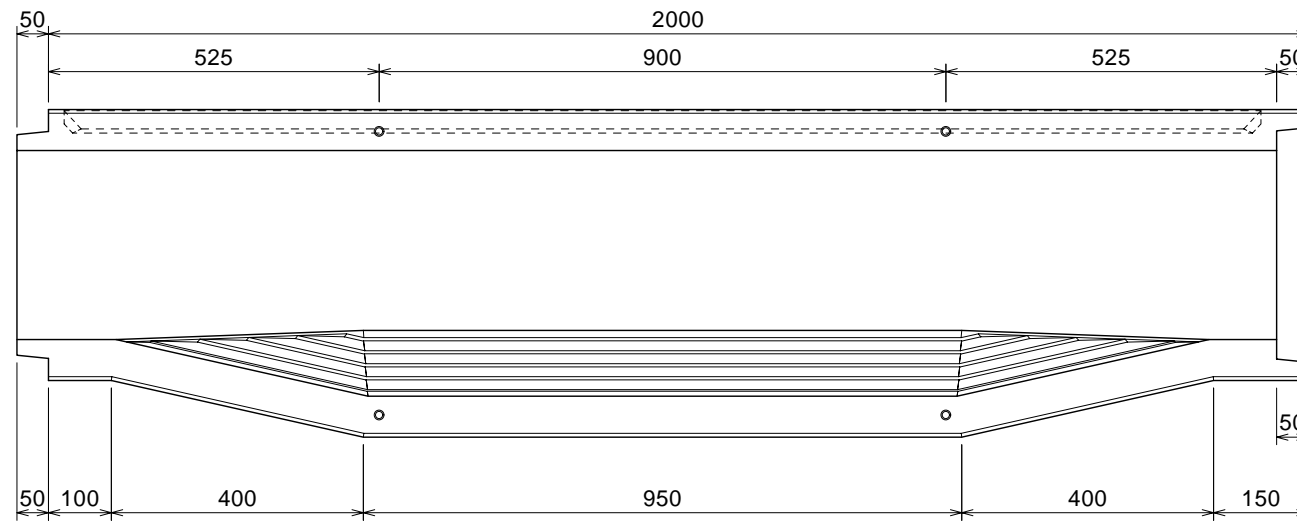
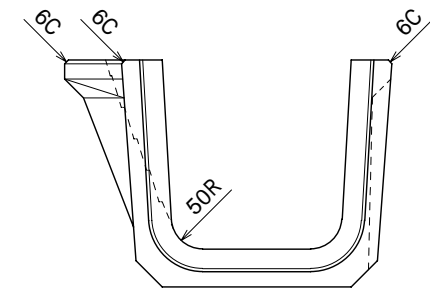
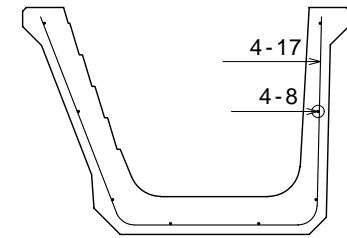
入口表面詳細図  
S=1:8

縮尺	1:12	図面		重量	263kg	承認		製	
図面種別	製品図・配筋図	コード		日付	2010.12.01			図	

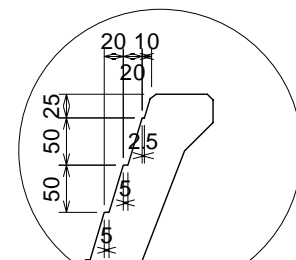
断面図



配筋図



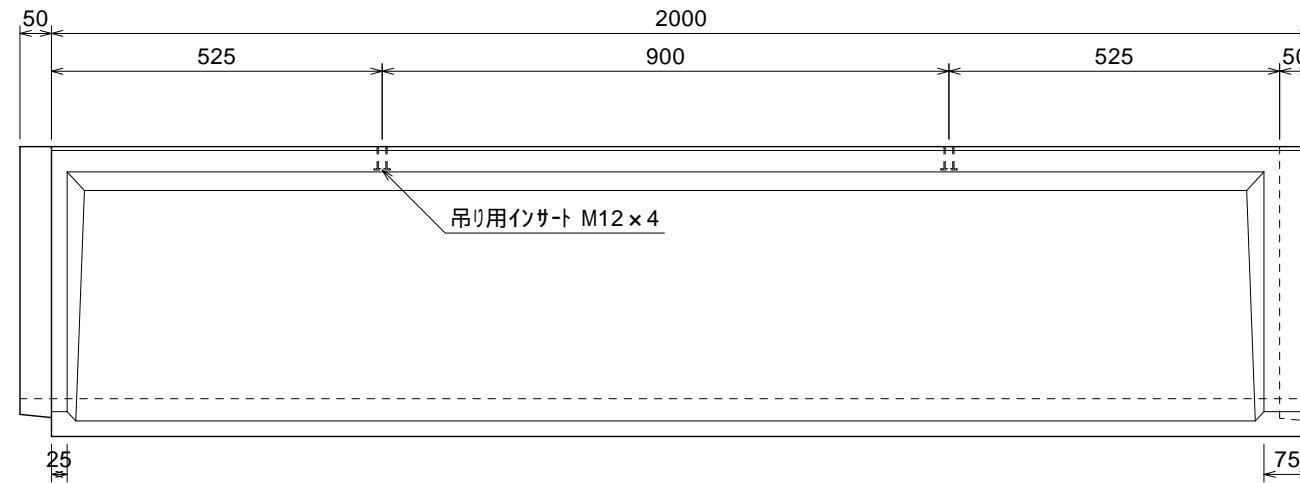
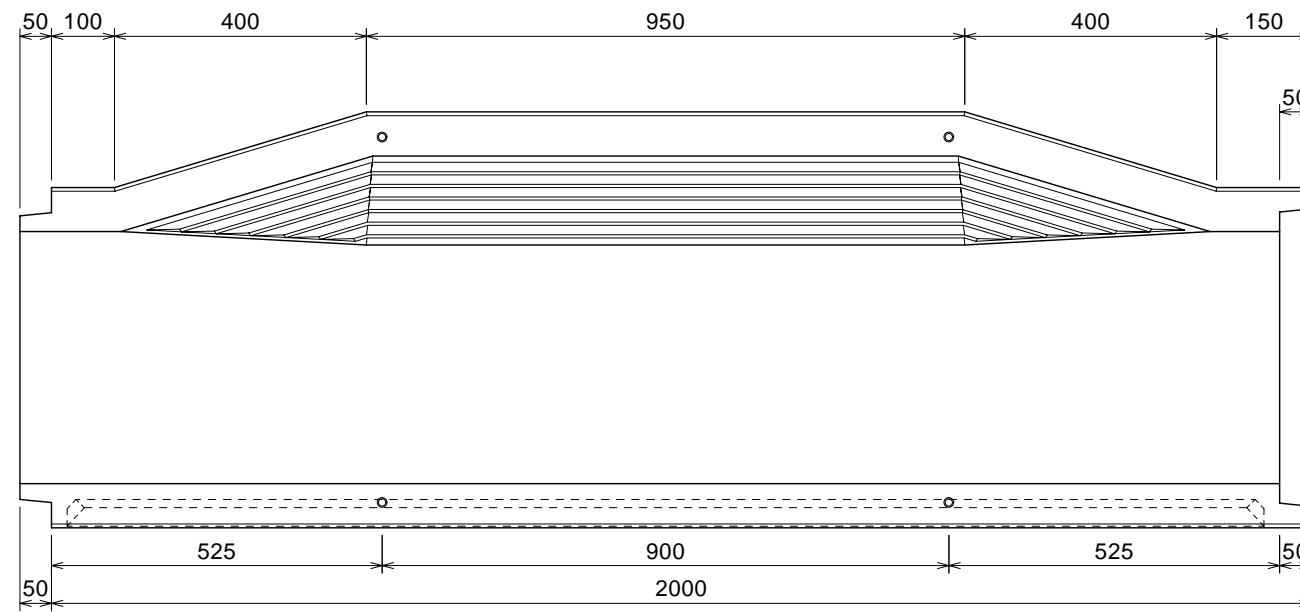
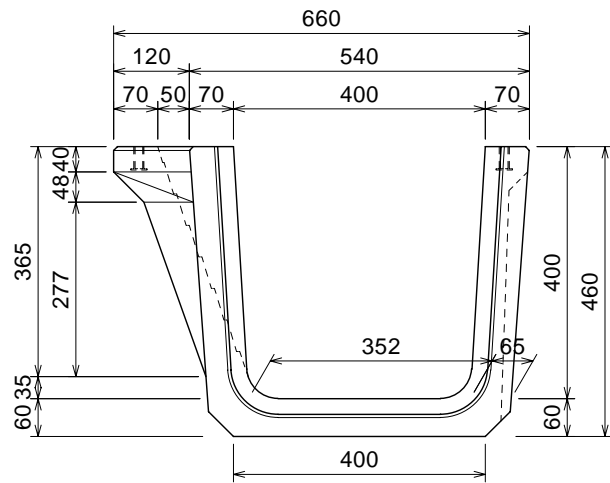
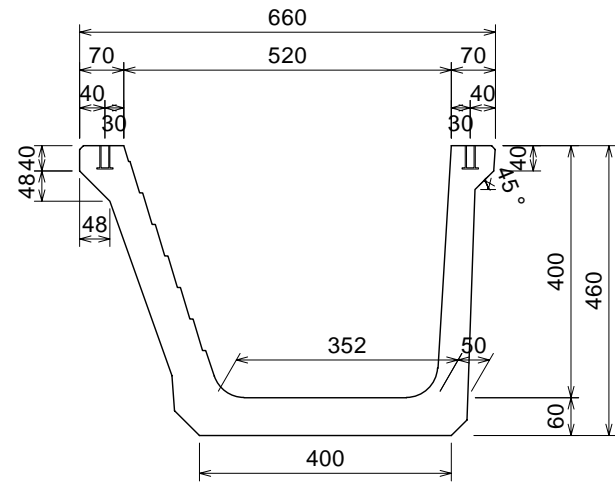
底部ジョイント詳細図  
S=1:8



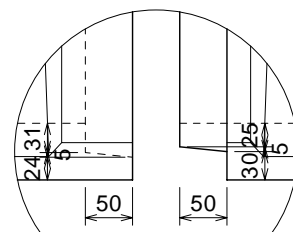
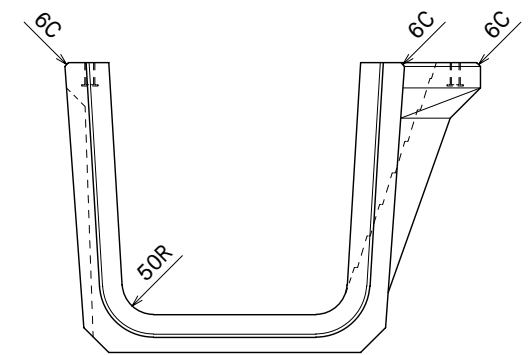
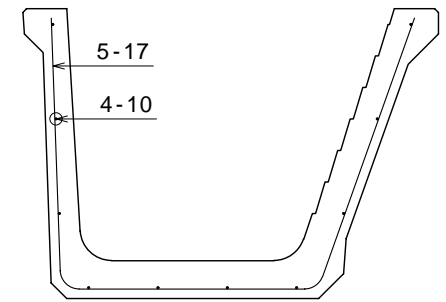
λ-J表面詳細図  
S=1:8

縮尺	1:12	図面		重量	263kg	承認		製図	
図面種別	製品図・配筋図	コード		日付	2010.12.01				

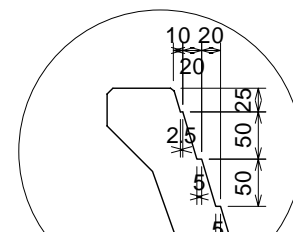
断面図



配筋図



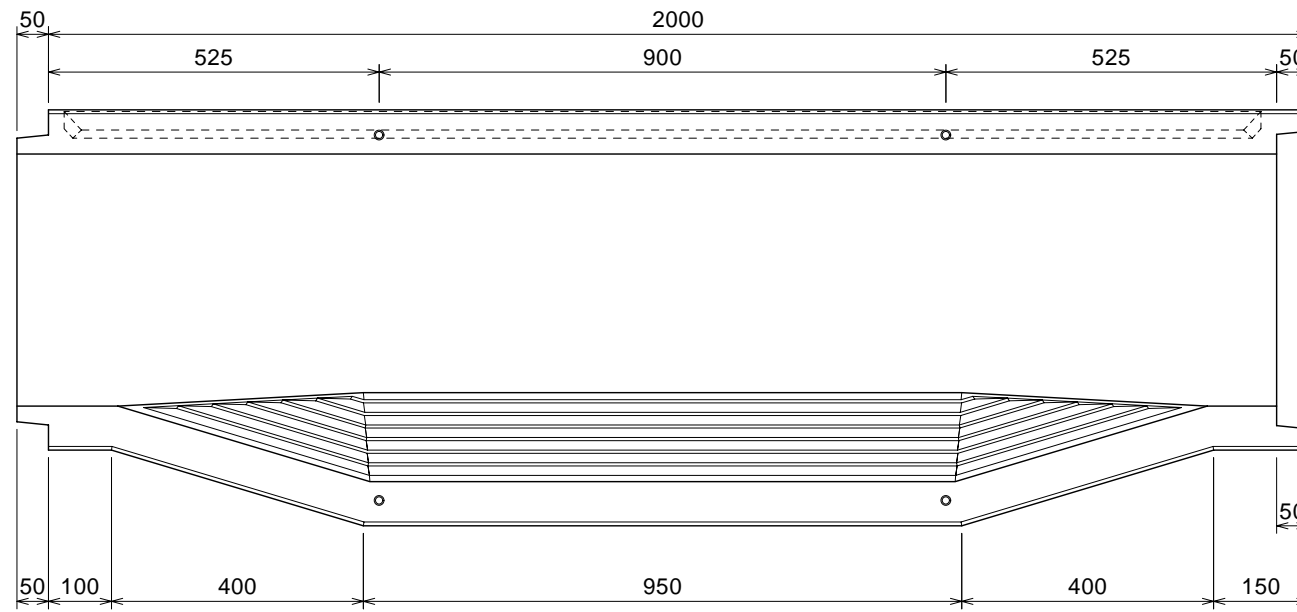
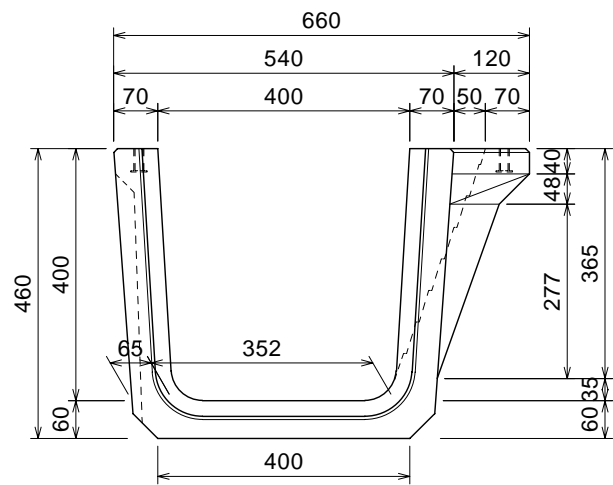
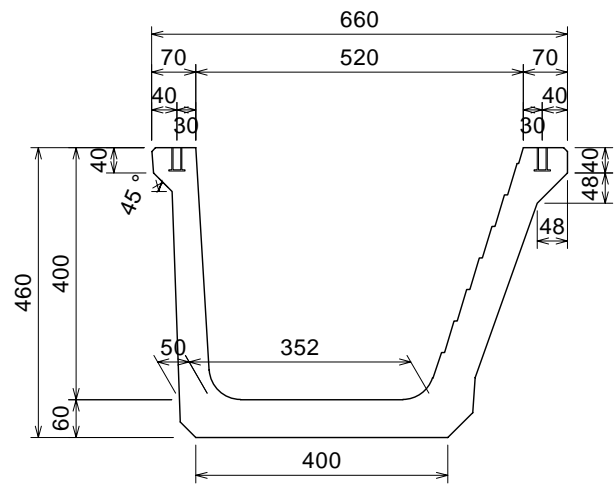
底部ジョイント詳細図  
S=1:8



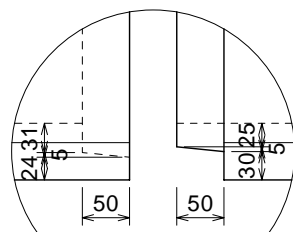
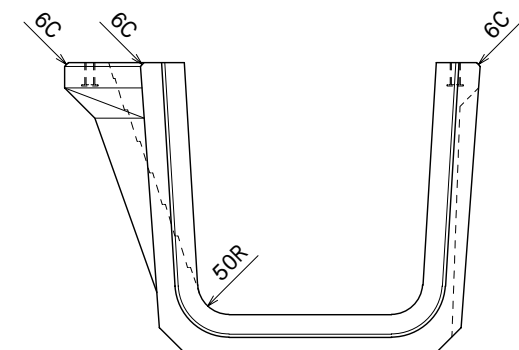
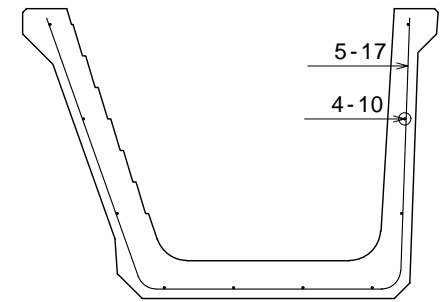
入口表面詳細図  
S=1:8

縮尺	1:12	図面		重量	360kg	承認		製	
図面種別	製品図・配筋図	コード		日付	2010.12.01			図	

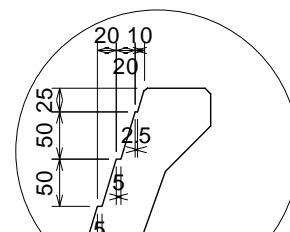
断面図



配筋図



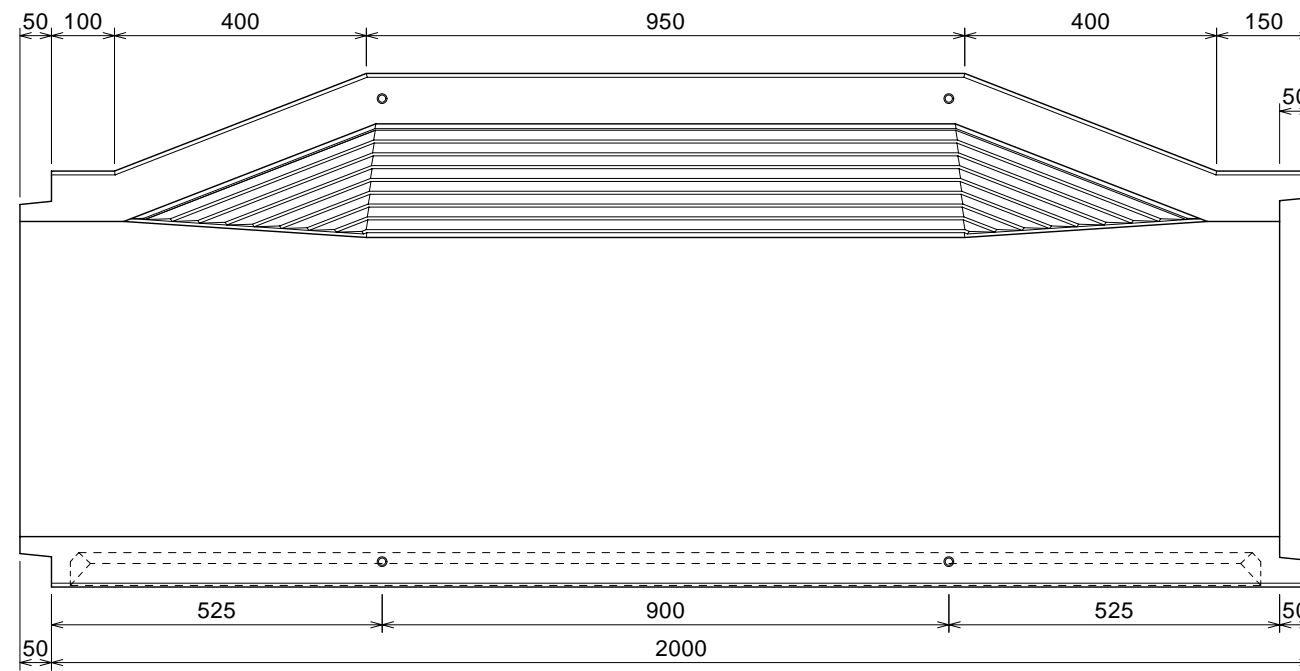
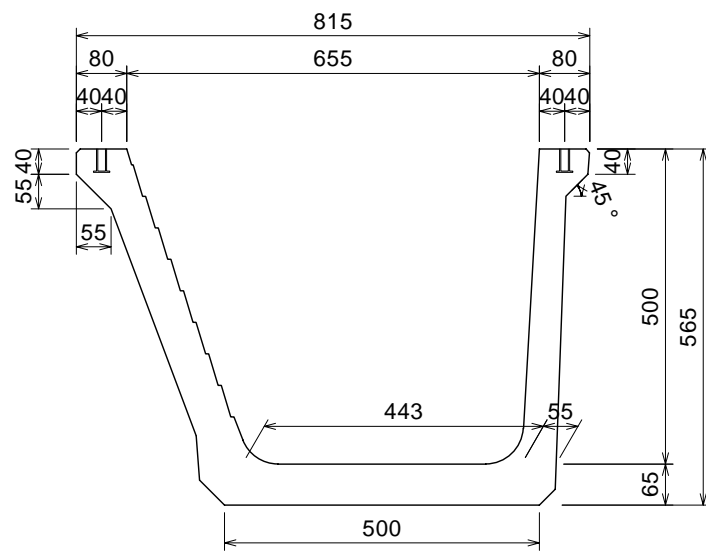
底部ジョイント詳細図  
S=1:8



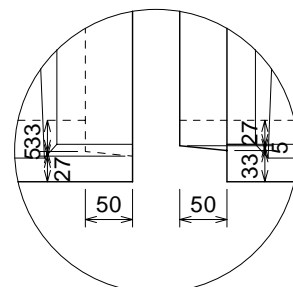
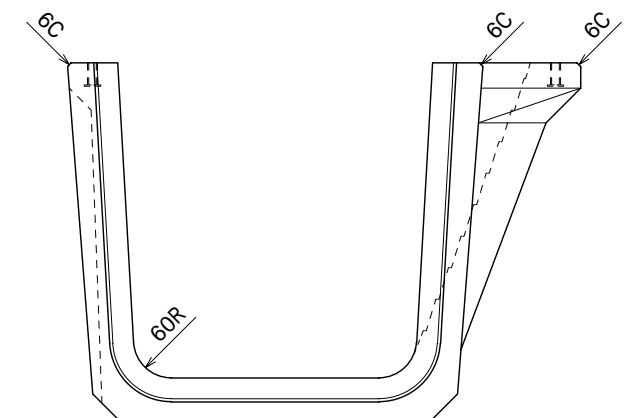
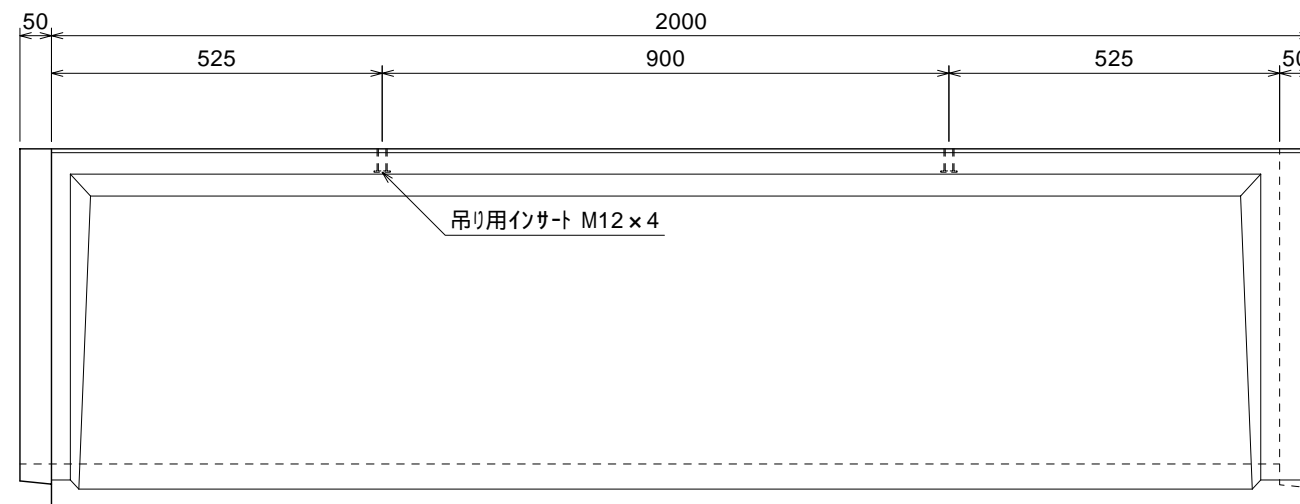
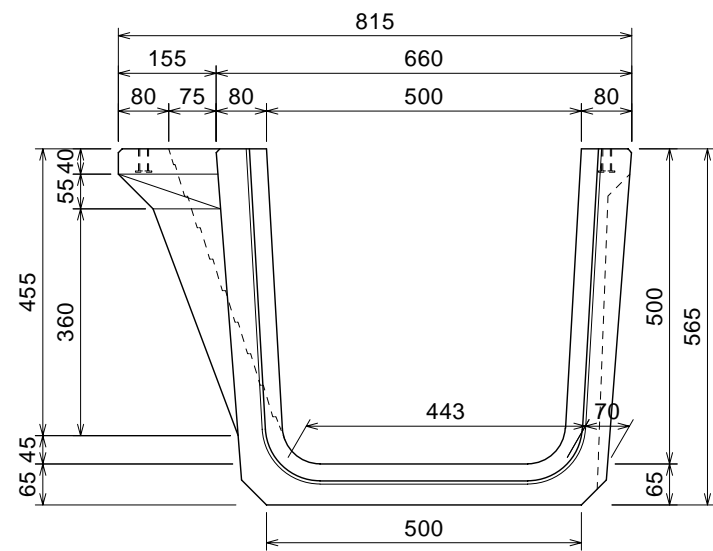
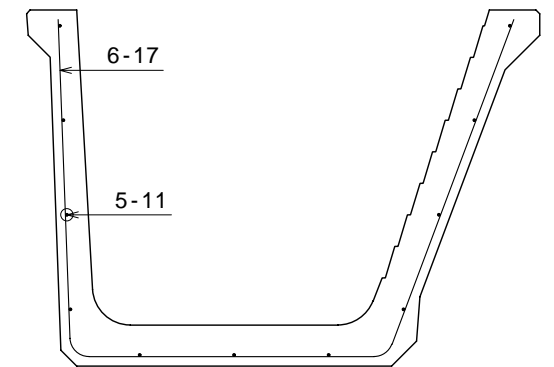
入り口表面詳細図  
S=1:8

縮尺	1:12	図面		重量	360kg	承認		製	
図面種別	製品図・配筋図	コード		日付	2010.12.01			図	

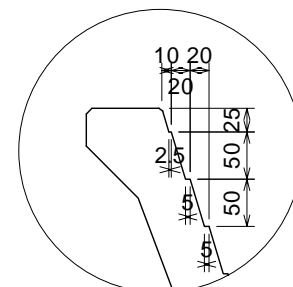
断面図



配筋図



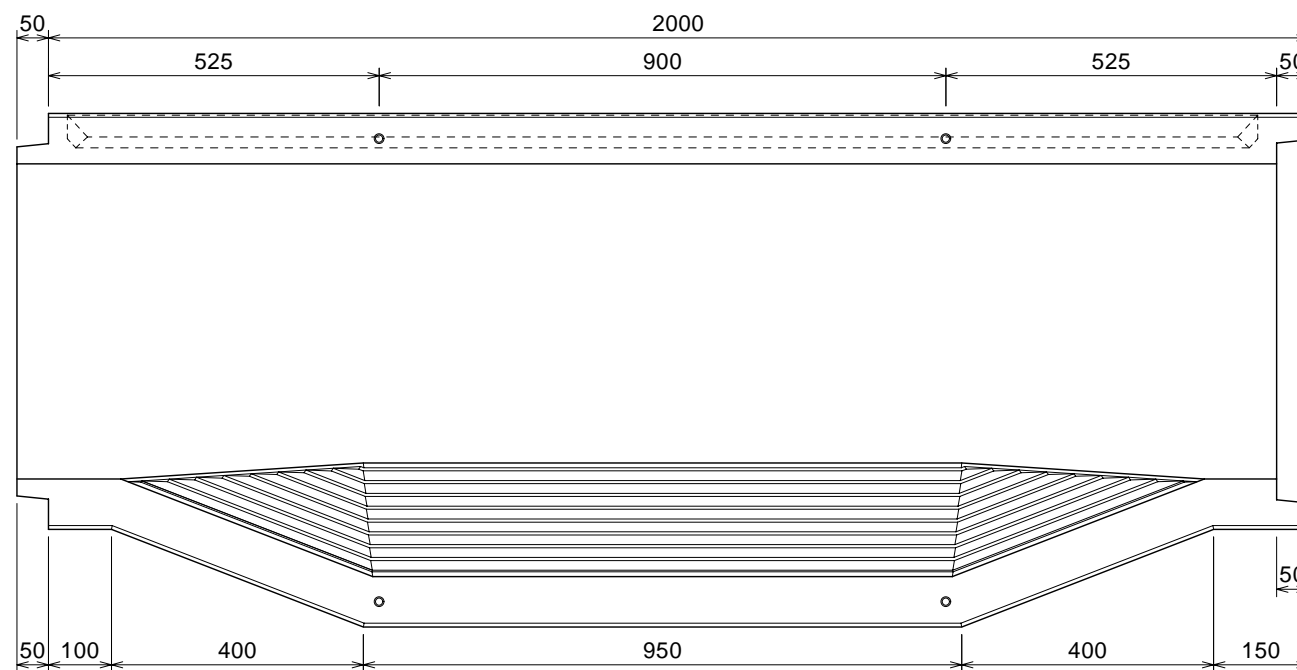
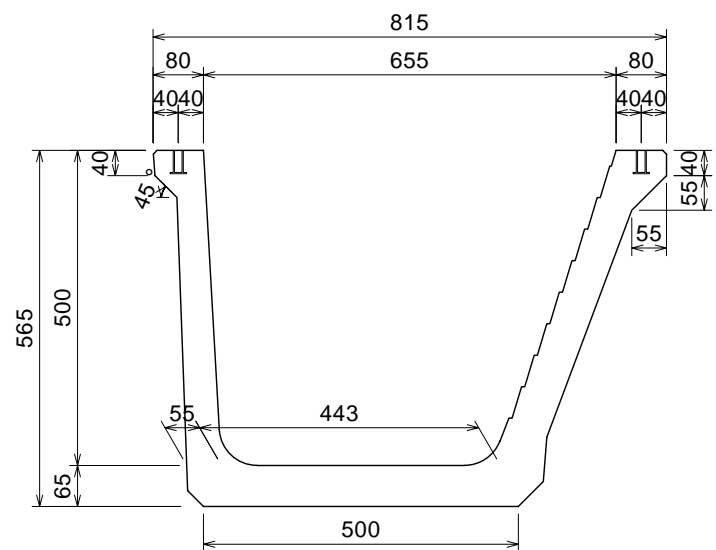
底部ジョイント詳細図  
S=1:8



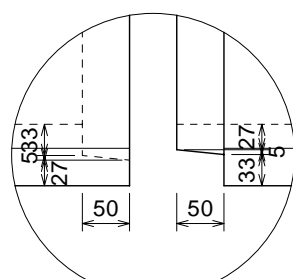
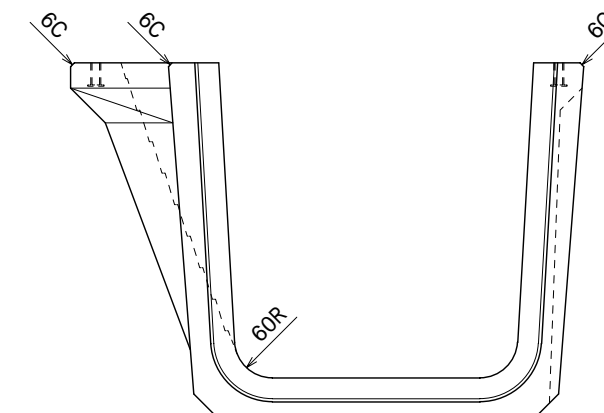
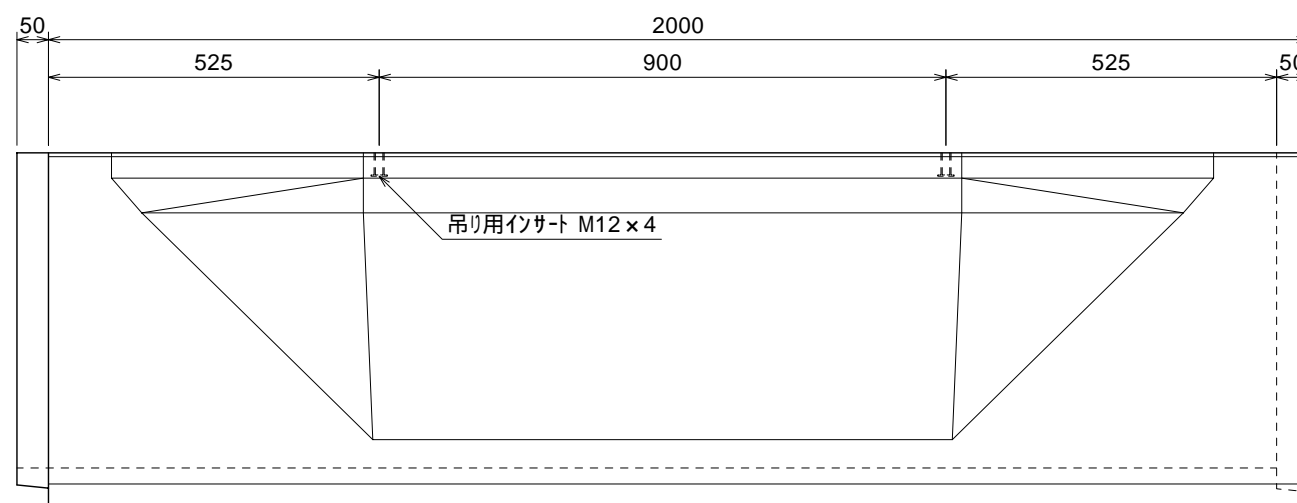
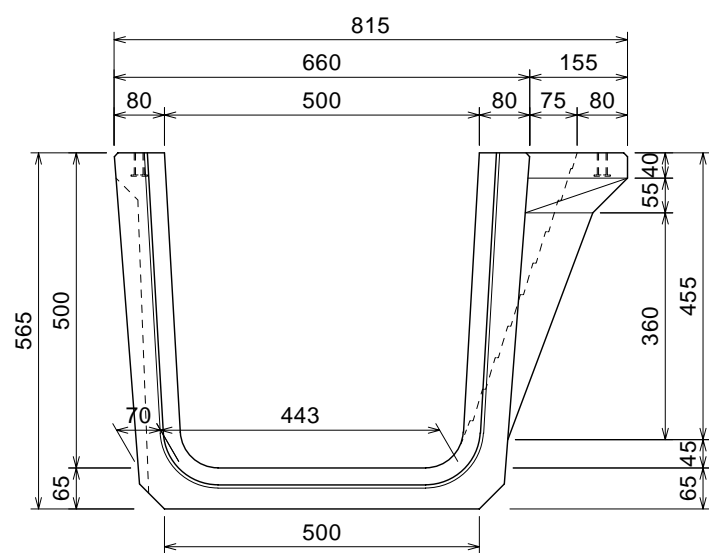
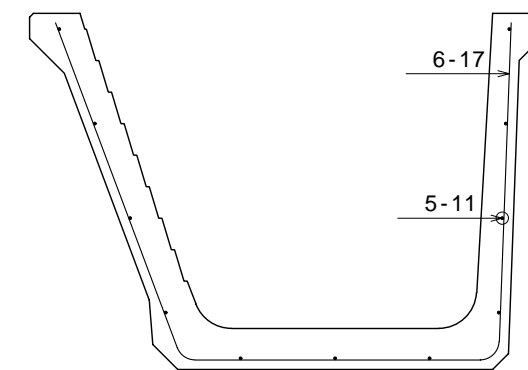
トップ表面詳細図  
S=1:8

縮尺	1:12	図面		重量	483kg	承認		製	
図面種別	製品図・配筋図	コード		日付	2010.12.01			図	

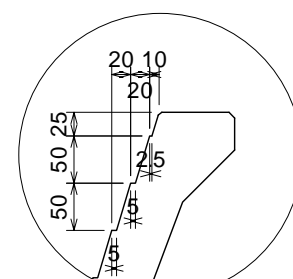
断面図



配筋図



底部ジョイント詳細図  
S=1:8



トップ表面詳細図  
S=1:8

縮尺	1:12	図面		重量	483kg	承認		製図	
図面種別	製品図・配筋図	コード		日付	2010.12.01				