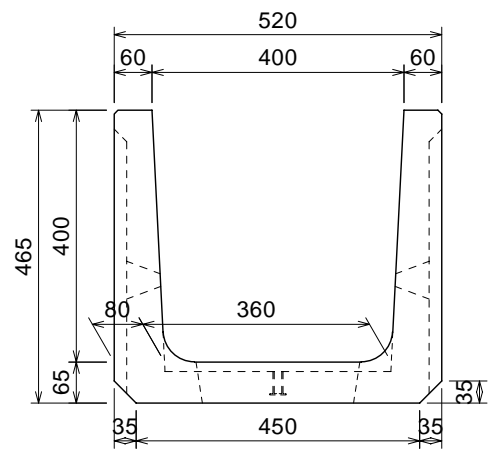
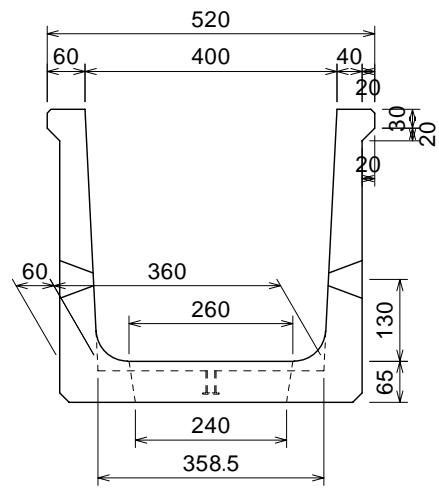
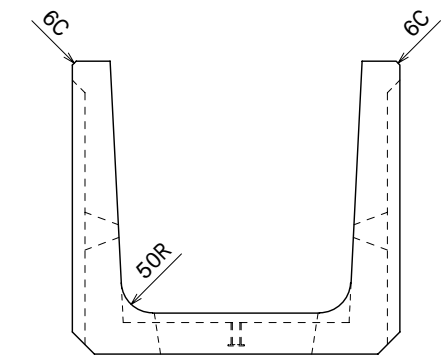
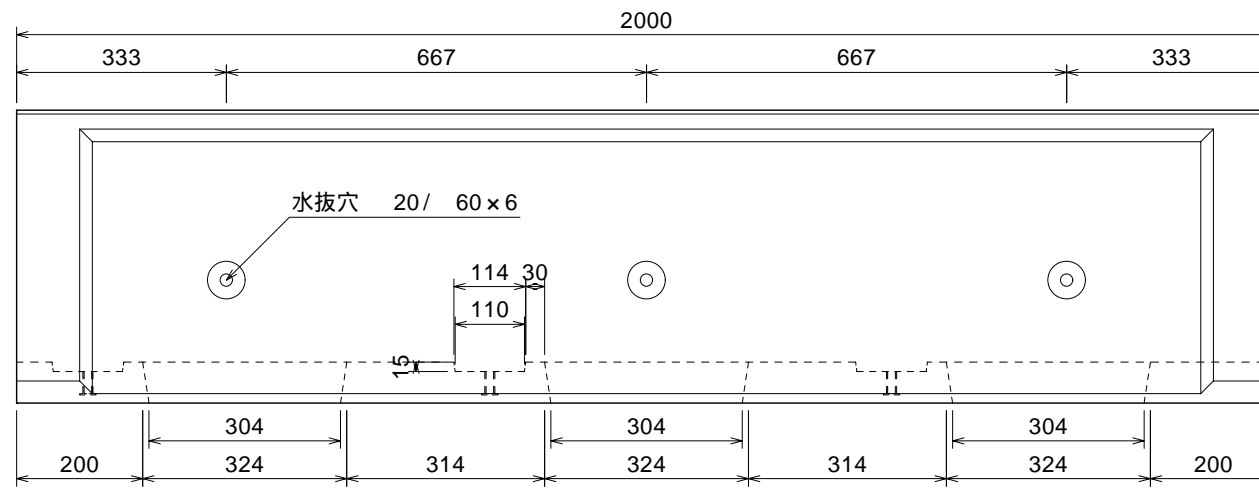
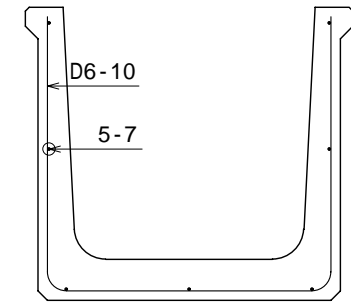
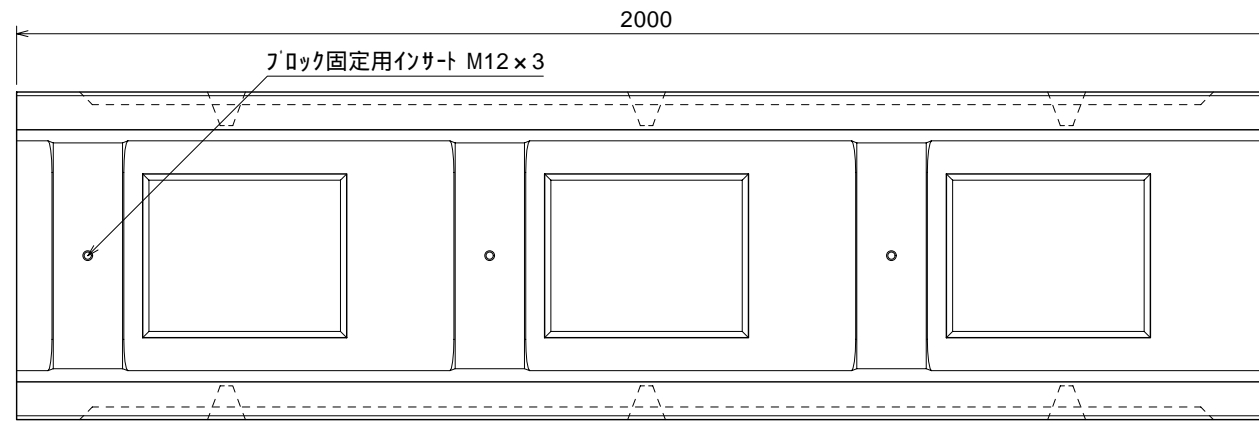


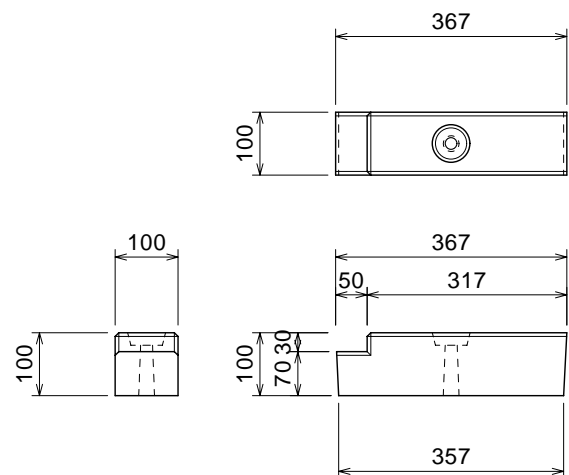
断面図



配筋図



堰柱ブロック詳細図



縮尺	1:12	図面		重量	320kg	承認		製	
図面種別	製品図・配筋図	コード		日付	2011.01.24			図	

品名

魚助水路

種類

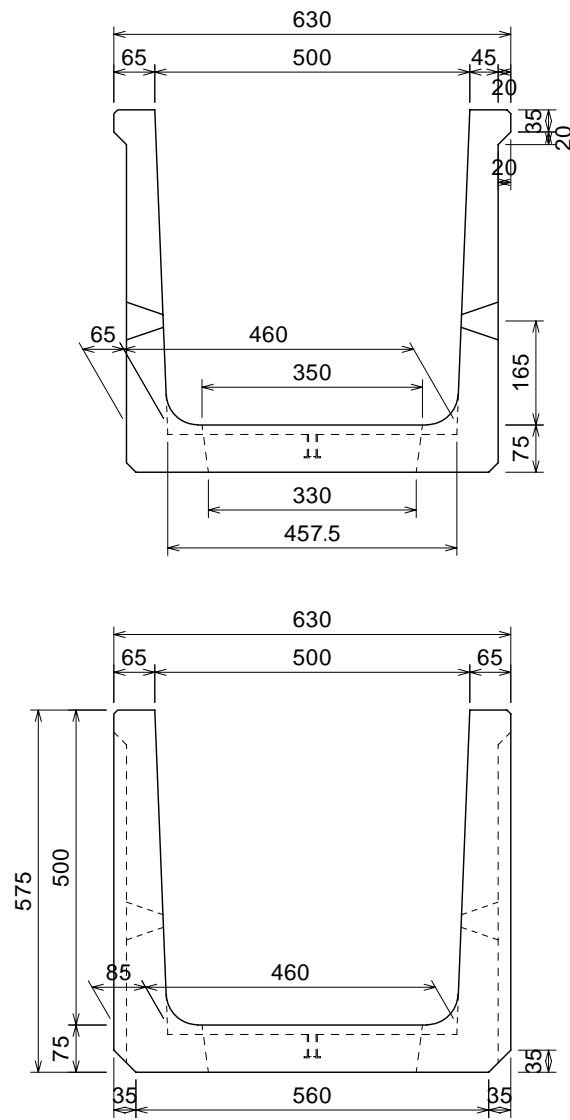
-

寸法

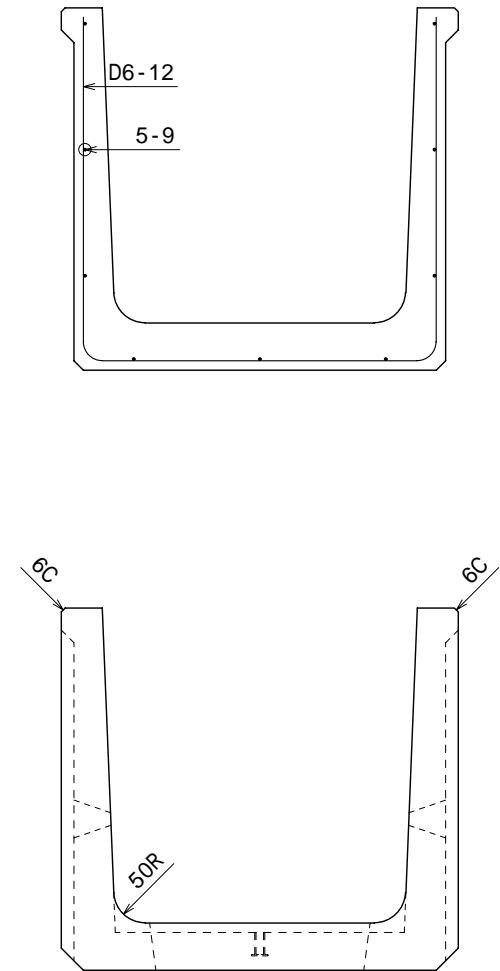
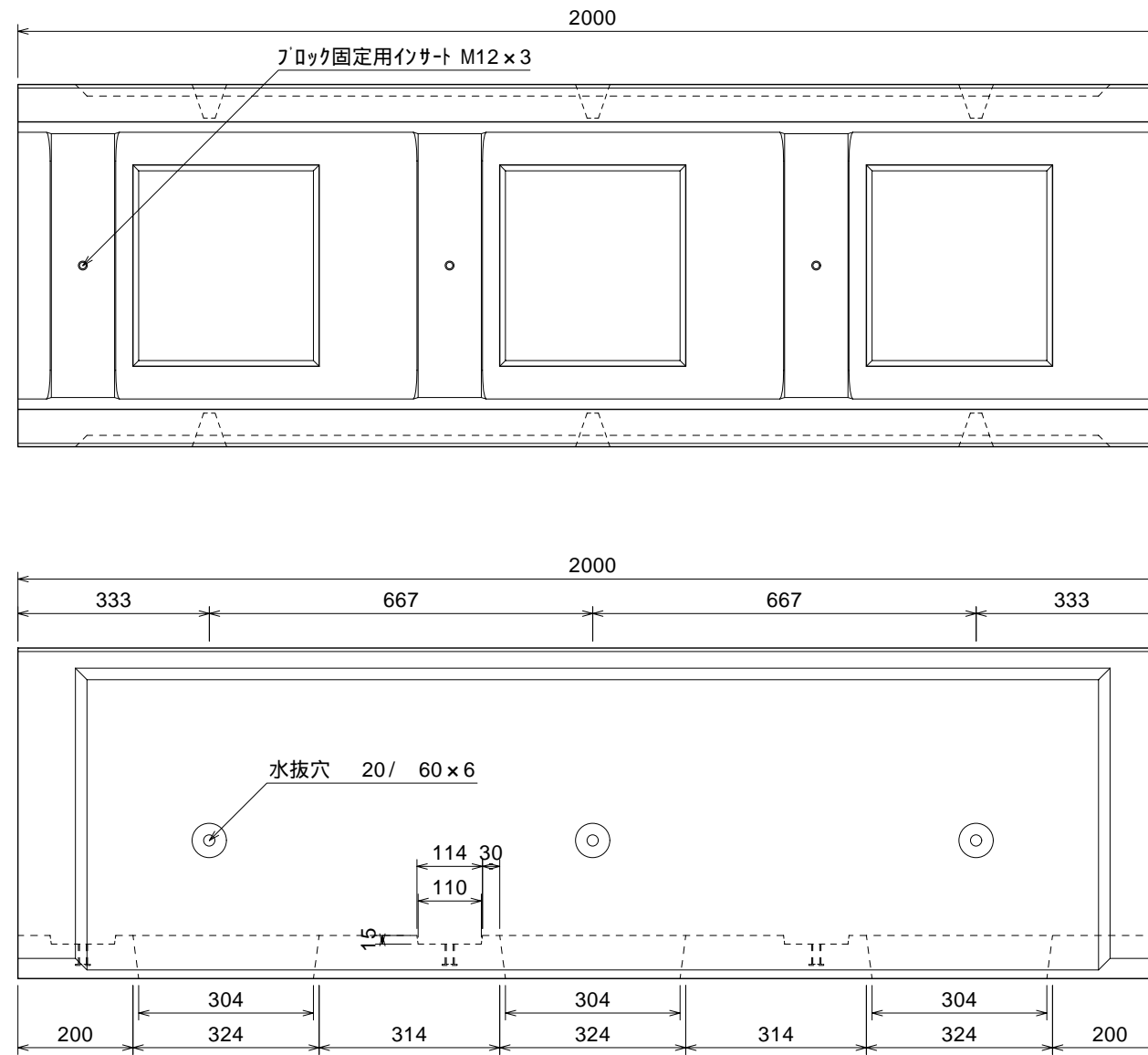
500 × 500 × 2000

栃木県コンクリート製品協同組合

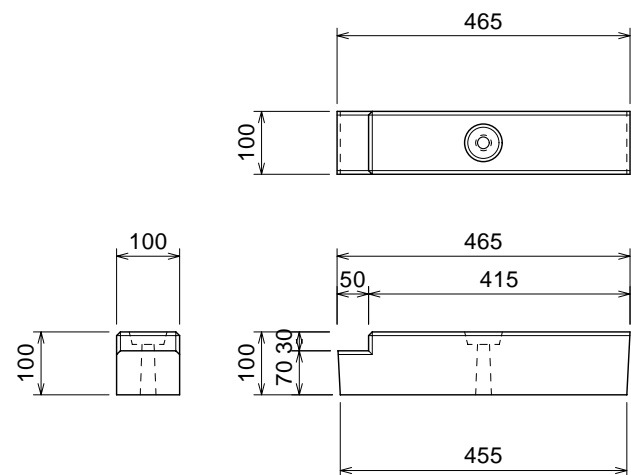
断面図



配筋図



堰柱ブロック詳細図



縮尺	1:12	図面		重量	436kg	承認		製	
図面種別	製品図・配筋図	コード		日付	2011.01.24			図	

品名

魚助水路

種類

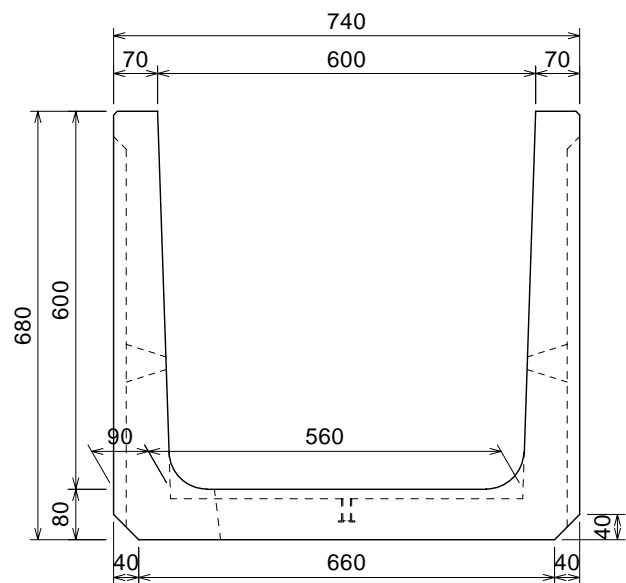
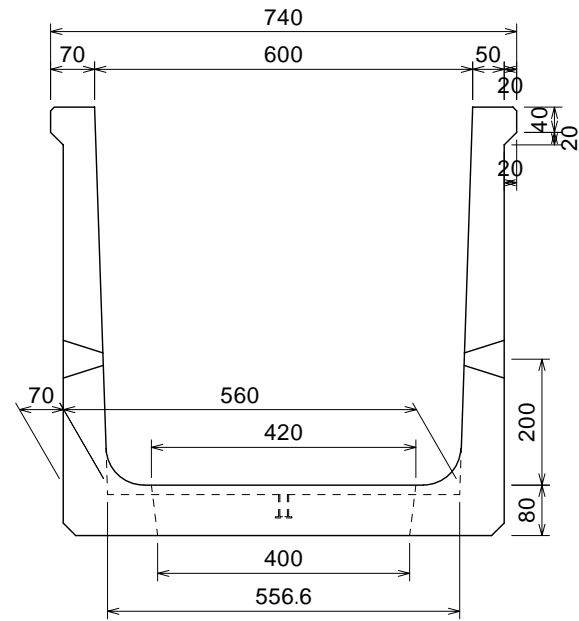
-

寸法

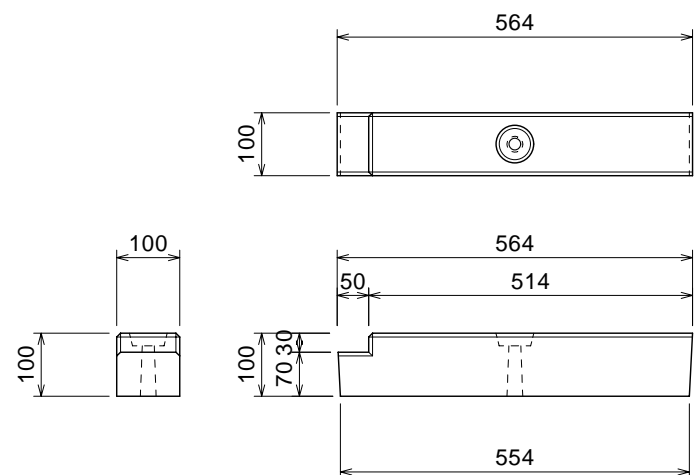
600 × 600 × 2000

栃木県コンクリート製品協同組合

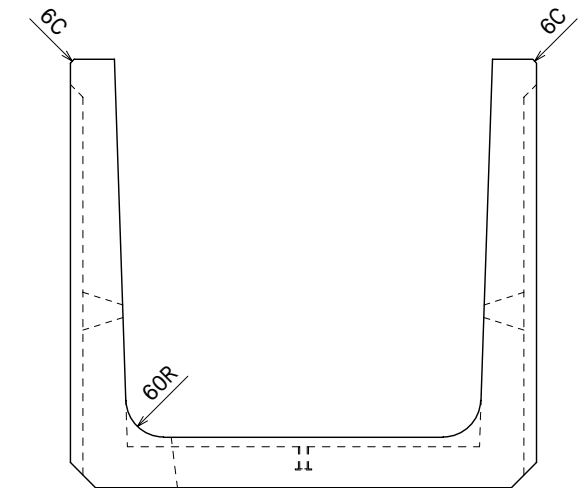
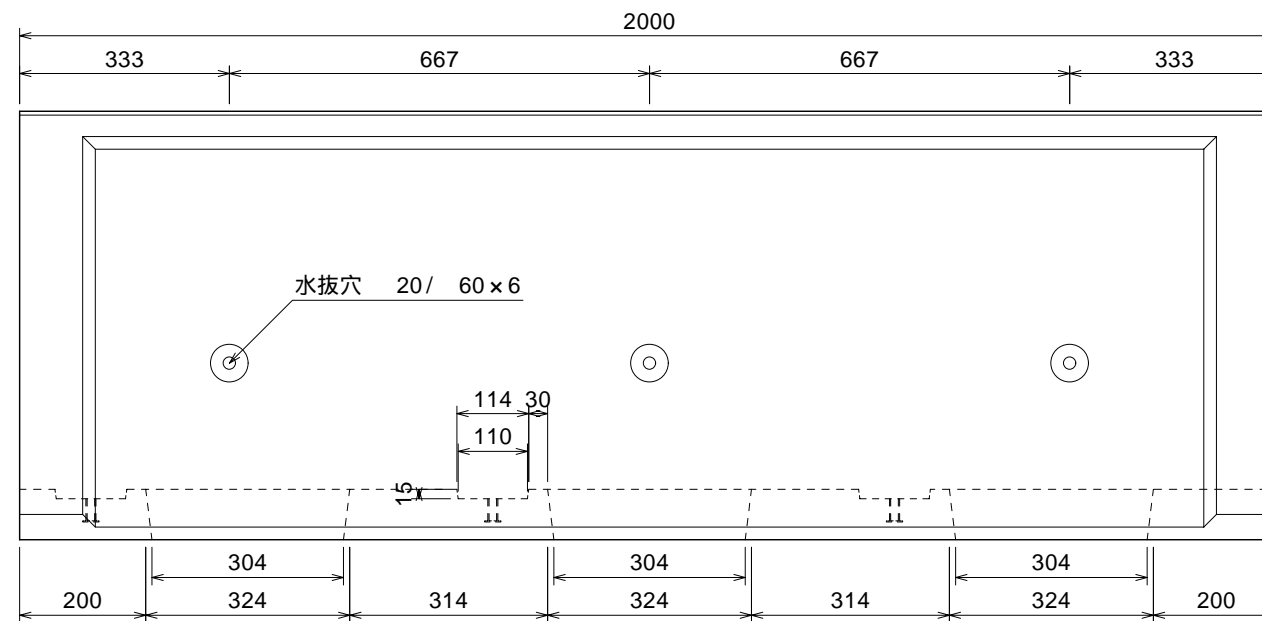
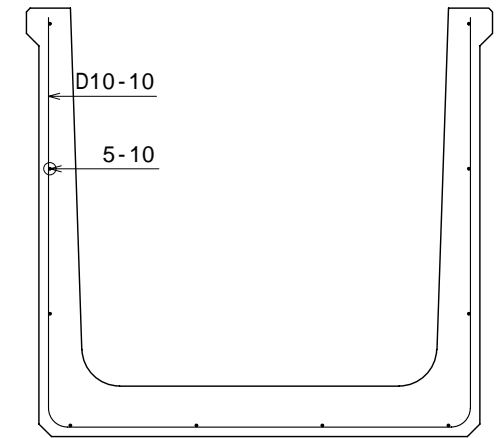
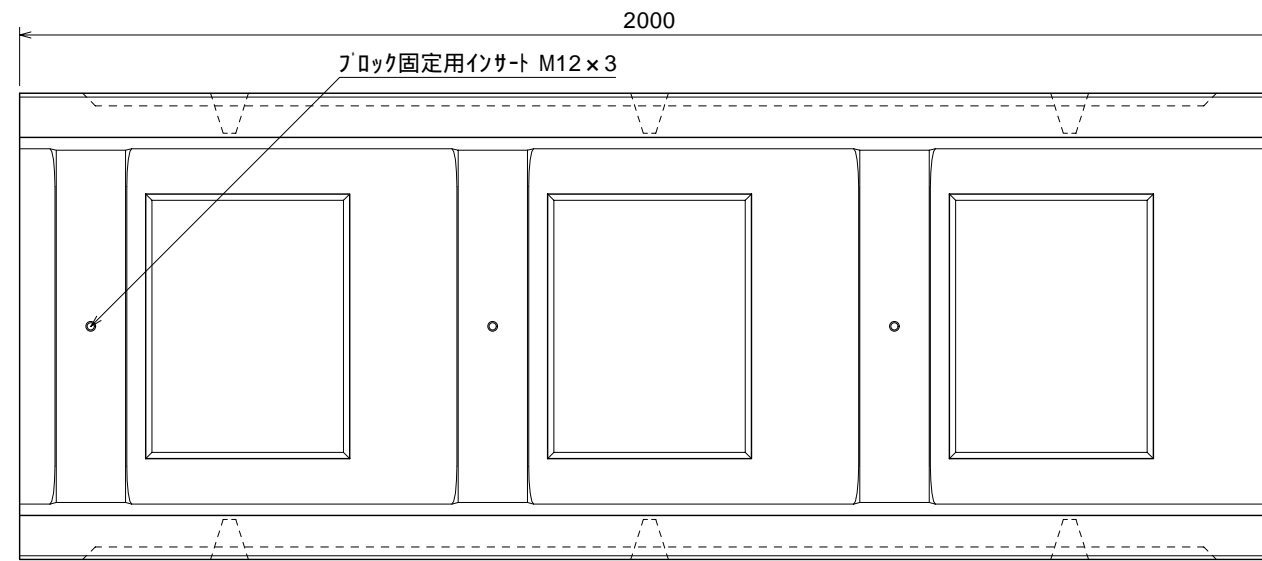
断面図



堰柱ブロック詳細図



配筋図



縮尺	1:12	図面		重量	562kg	承認	製
図面種別	製品図・配筋図	コード		日付	2011.01.24		図