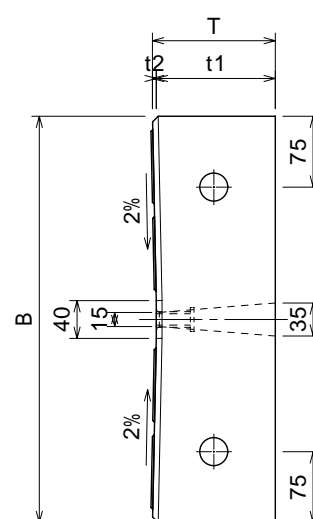
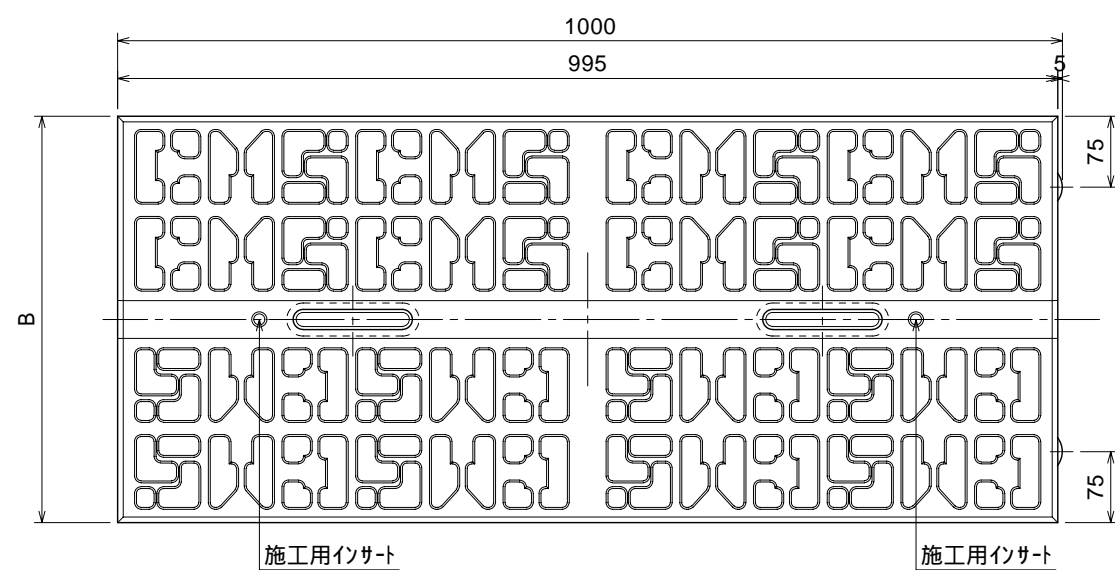
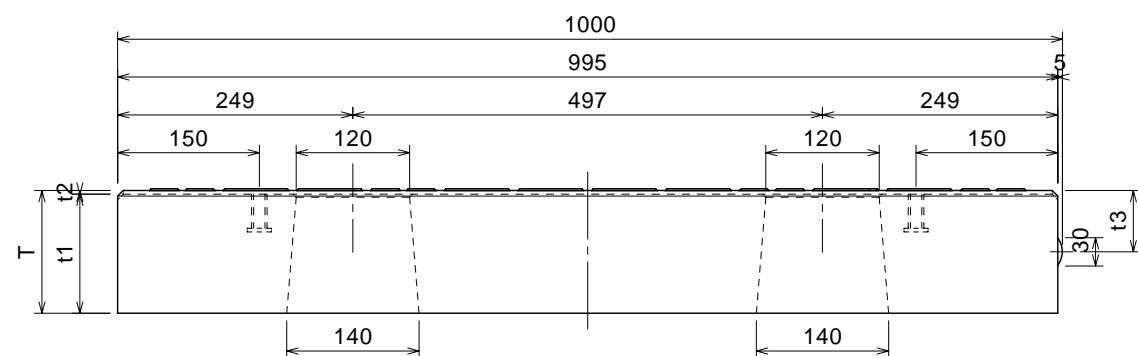
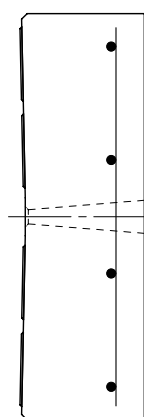
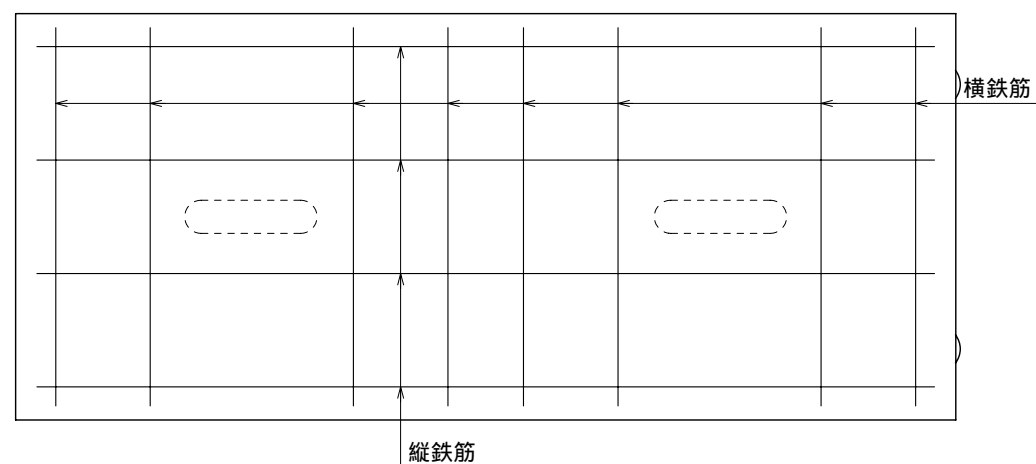


[製品図]



呼び名	寸法 (mm)					配筋		参考重量 (kg)
	B	T	t1	t2	t3	縦鉄筋	横鉄筋	
C3L-300	430	130	126	4	65	D10-4	D10-8	135
C3L-400	530	130	125	5	65	D10-4	D10-8	162
C3L-500	630	150	144	6	75	D10-4	D10-8	222
C7L-300	430	100	96	4	65	D10-4	D10-8	106
C7L-400	530	100	95	5	65	D10-4	D10-8	124
C7L-500	630	120	114	6	75	D10-4	D10-8	176

[配筋図]



縮尺	-	図面		重量	-	承認		製	
図面種別	一覧図	コード		日付	2011.01.11			図	